

# Libra DW

**100×80, 100×90, 100×100**

**120×80, 120×90, 120×100**

**140×80, 140×90**



video

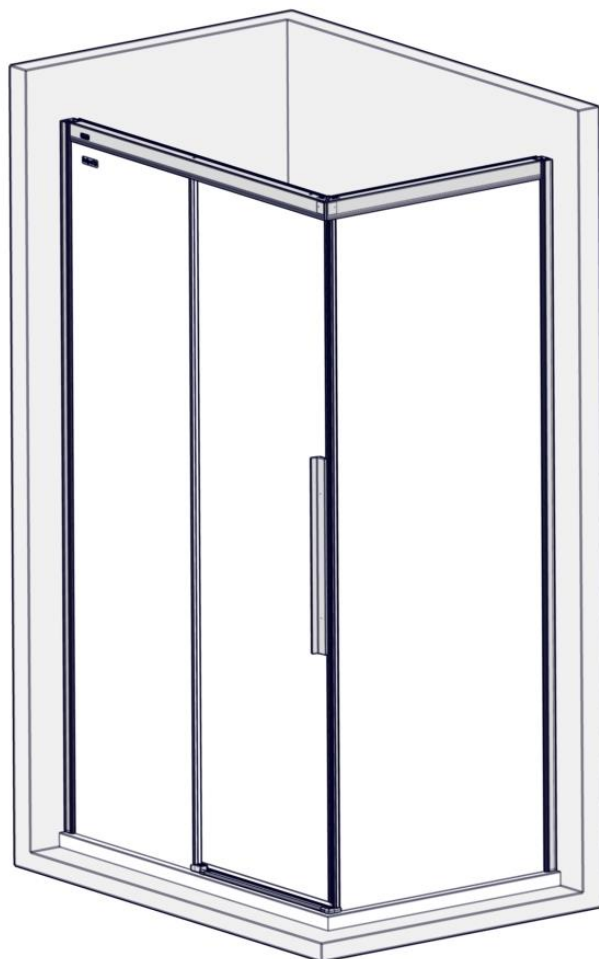


PDF



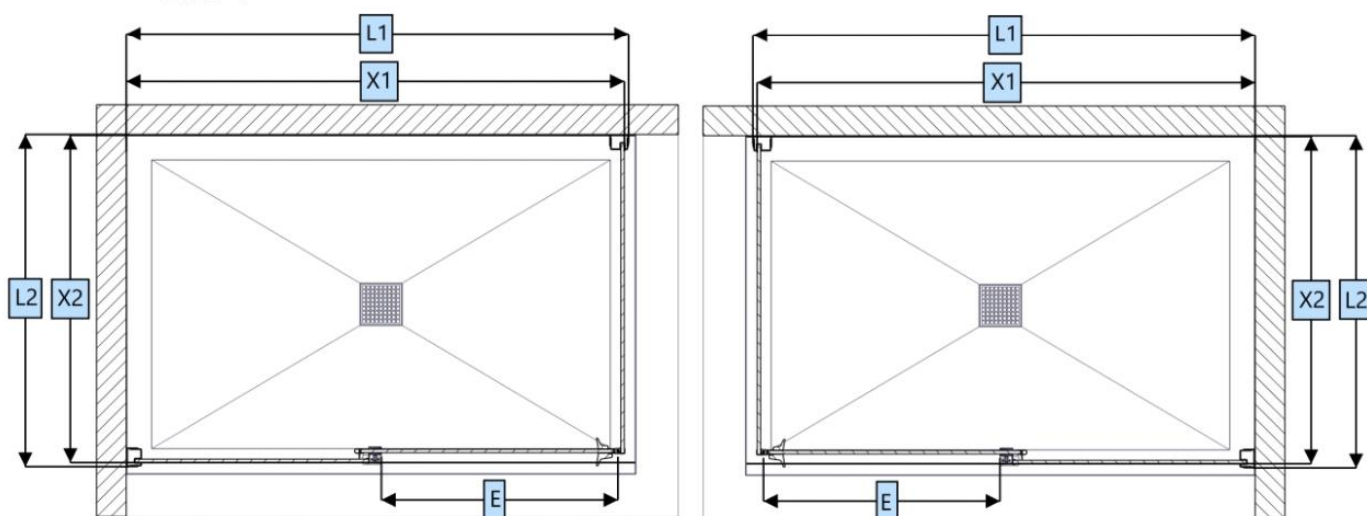
**SI** Tuš kabina - priporočilo za montažo  
**HR** Preporuke za montažu tuš kabine  
**SRB** Preporuke za montažu tuš kabine  
**MK** Препораки за монтажа на туш кабина  
**RU** Рекомендации по сборке душевой кабины  
**UA** Рекомендації щодо монтажу душової kabіни

**HU** Zuhanykabin összeszerelési javaslatok  
**RO** Recomandări de asamblare a cabinei de duș  
**GB** Shower enclosure assembly recommendations  
**DE** Aufbauempfehlungen für die Duschkabine  
**IT** Raccomandazioni per il montaggio della cabina doccia  
**FR** Recommandations pour le montage de la cabine de douche

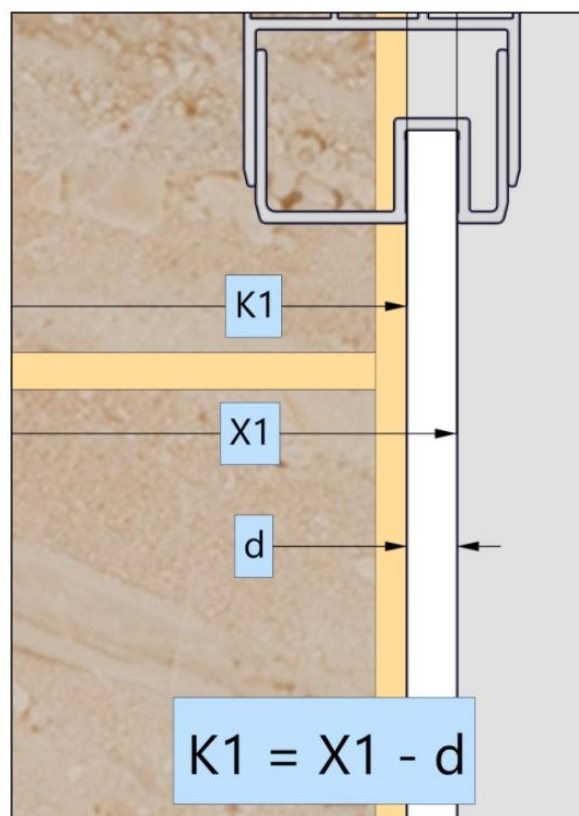
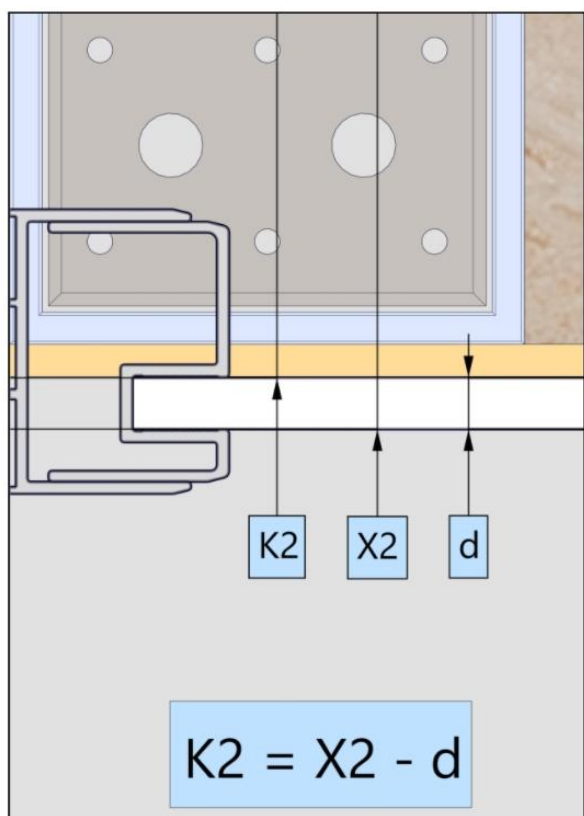
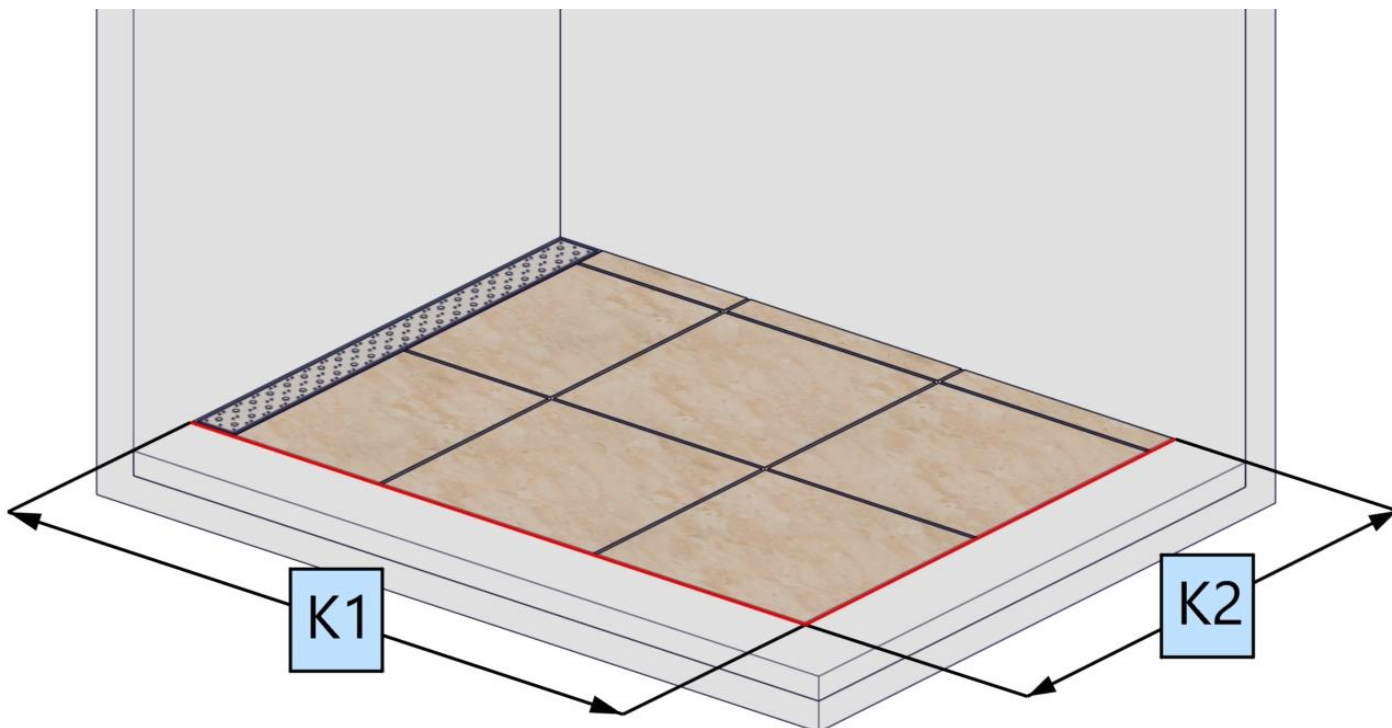


LEFT

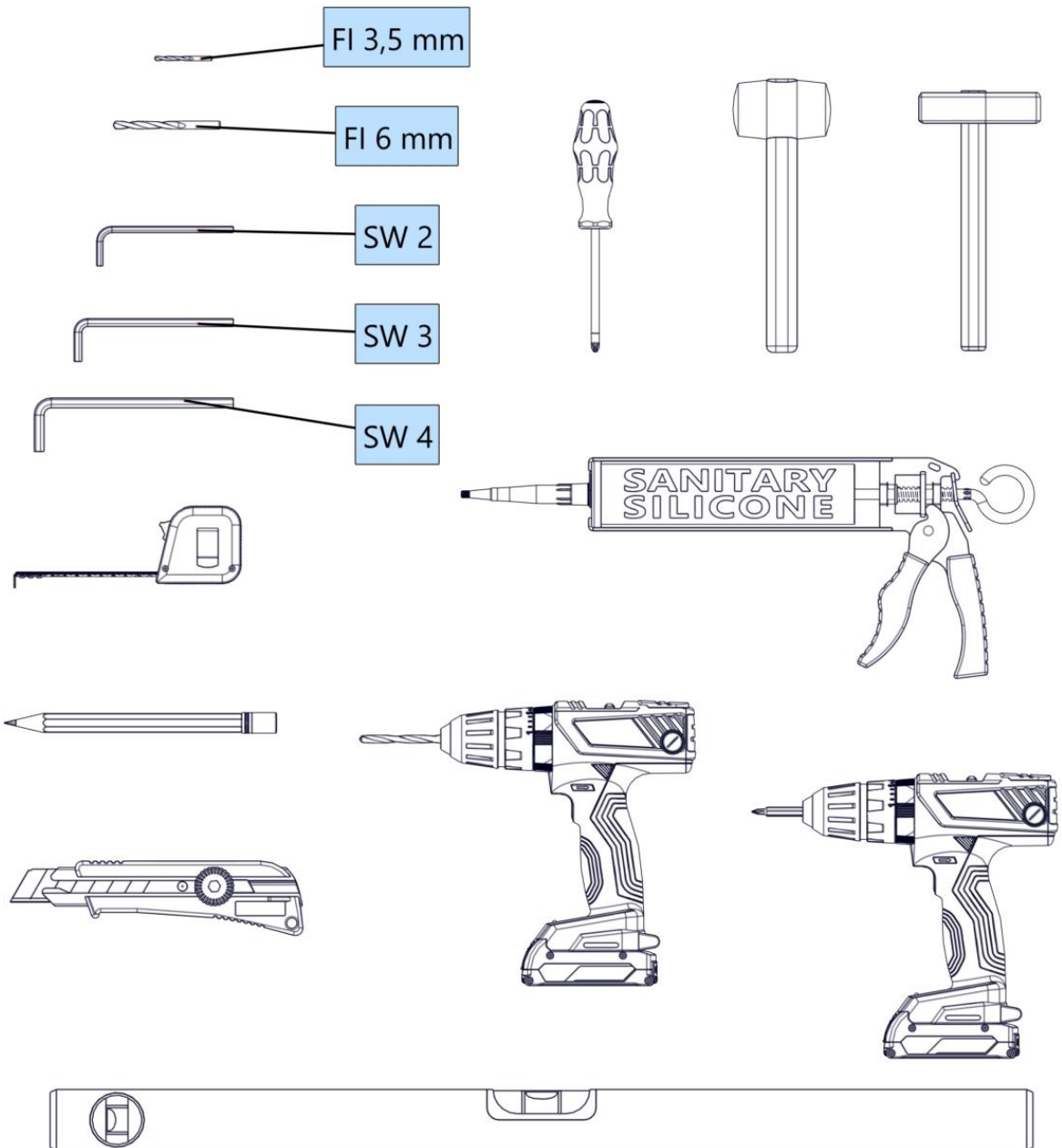
RIGHT

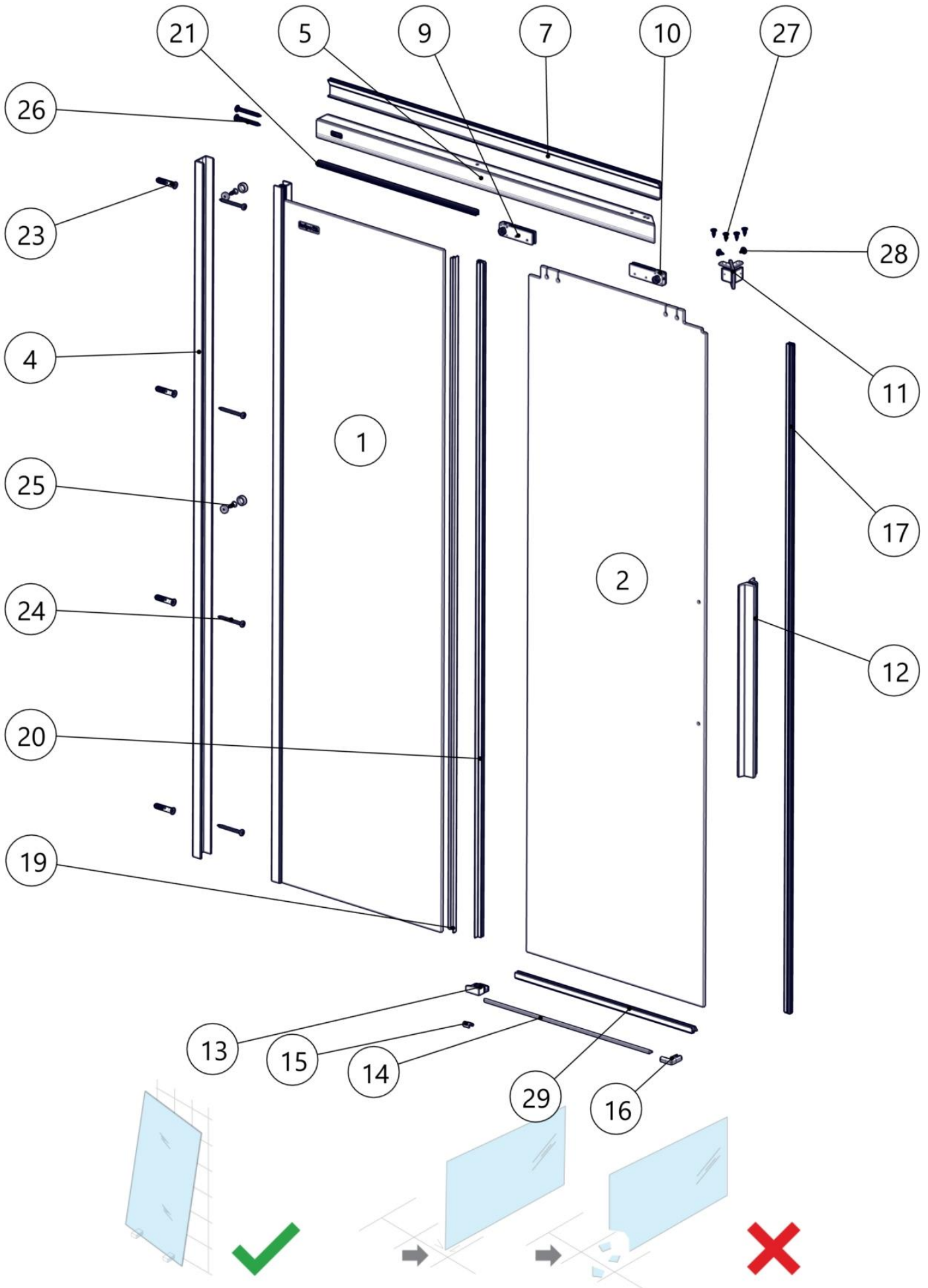


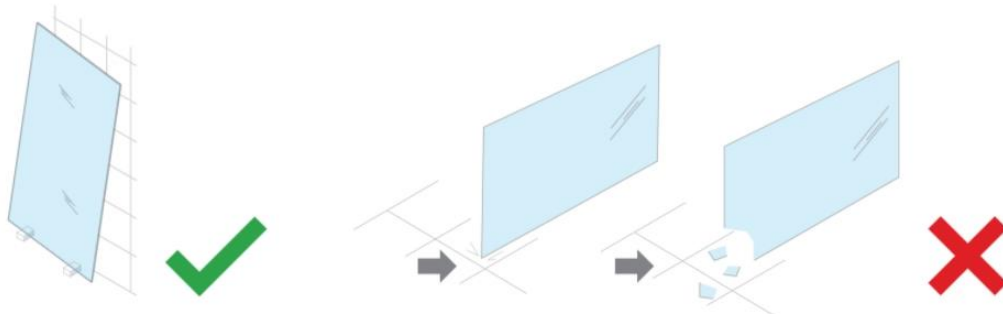
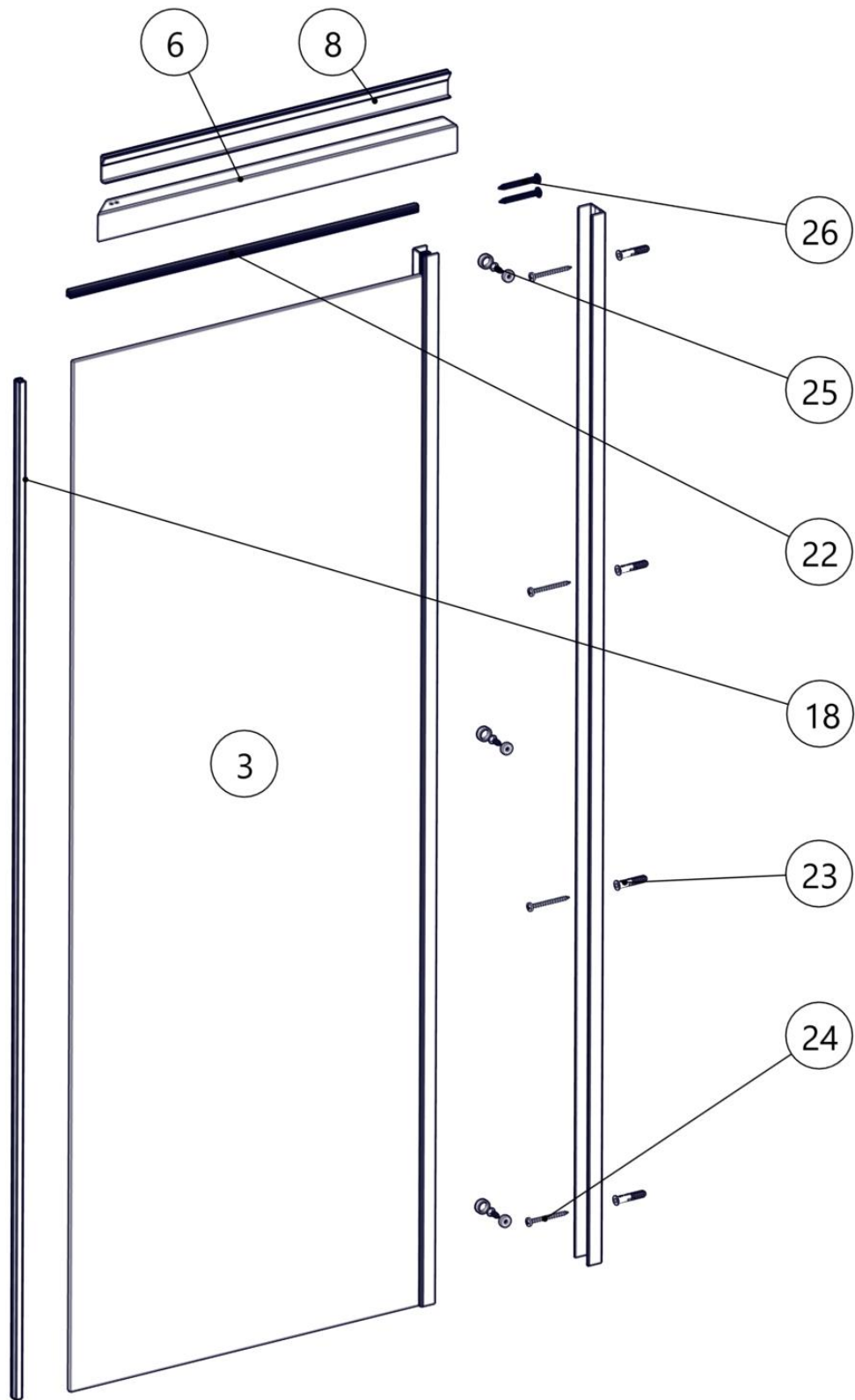
	L1	L2	X1	X2	↑	E
DW 100×80	980 - 990	780 - 790	970 - 980	770 - 780	2000	405
DW 100×90	980 - 990	880 - 890	970 - 980	870 - 880	2000	405
DW 100×100	980 - 990	980 - 990	970 - 980	970 - 980	2000	405
DW 120×80	1180 - 1190	780 - 790	1170 - 1180	770 - 780	2000	500
DW 120×90	1180 - 1190	880 - 890	1170 - 1180	870 - 880	2000	500
DW 120×100	1180 - 1190	980 - 990	1170 - 1180	970 - 980	2000	500
DW 140×80	1380 - 1390	780 - 790	1370 - 1380	770 - 780	2000	600
DW 140×90	1380 - 1390	880 - 890	1370 - 1380	870 - 880	2000	600

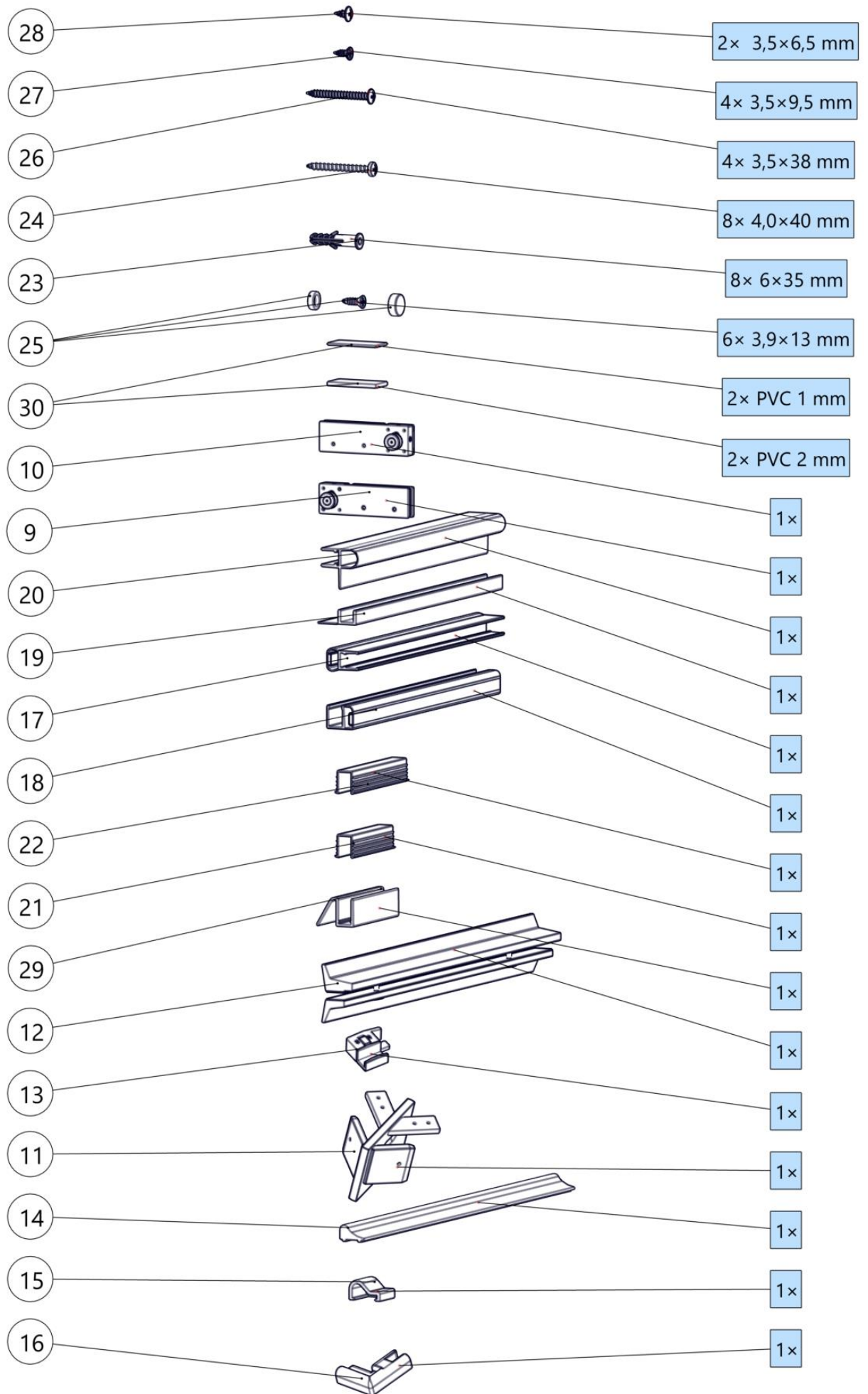


**K1, K2 - dimensions for a shower channel with floor tiles**

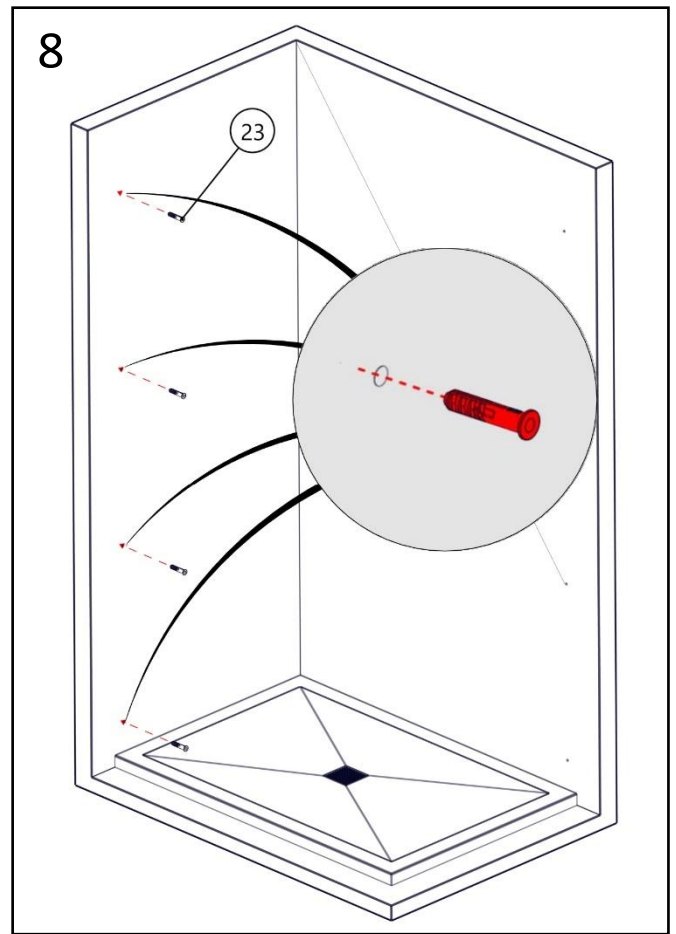
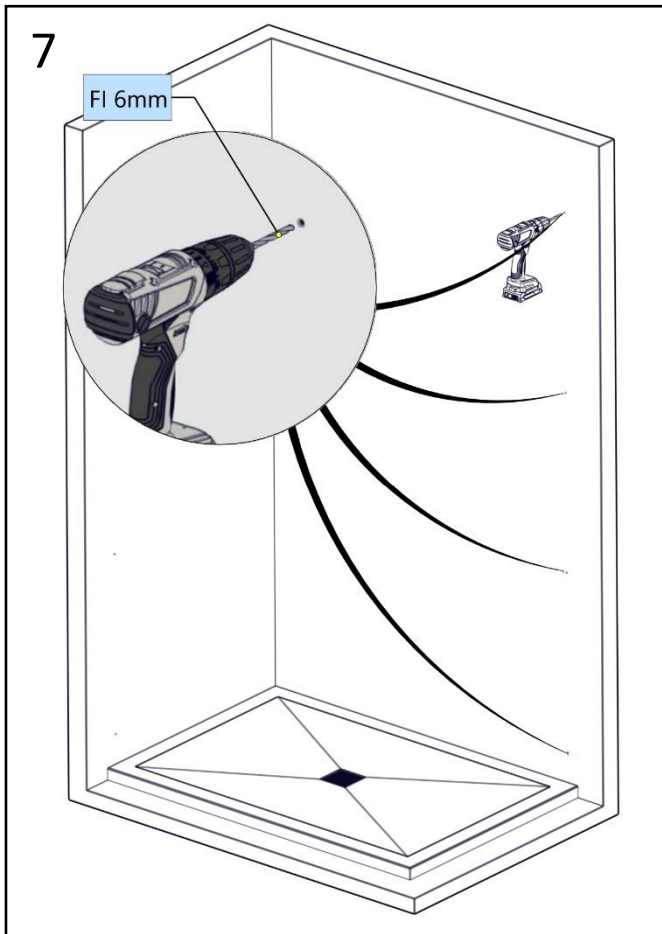
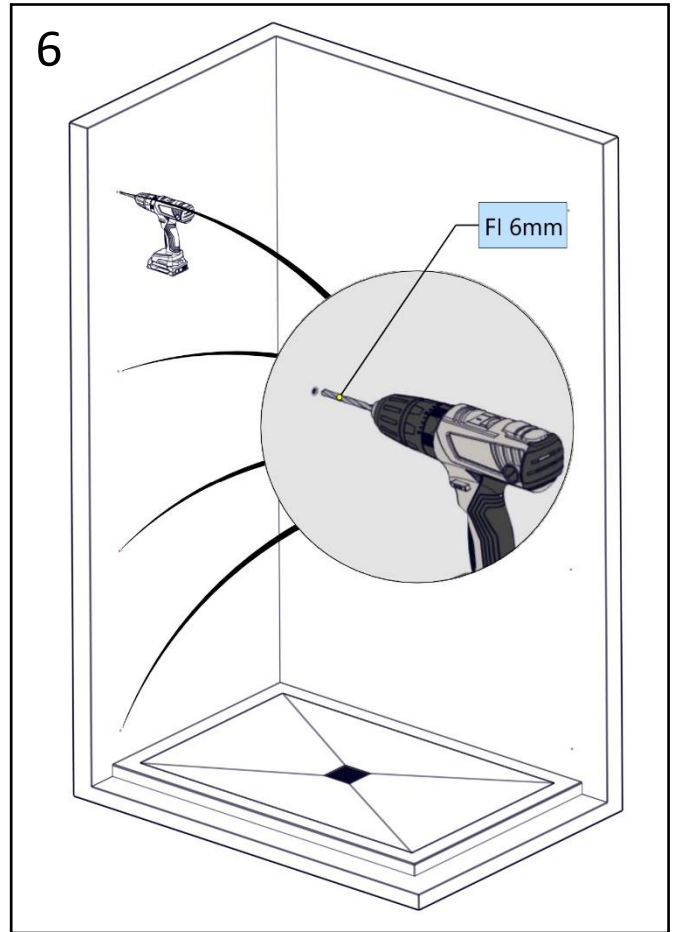
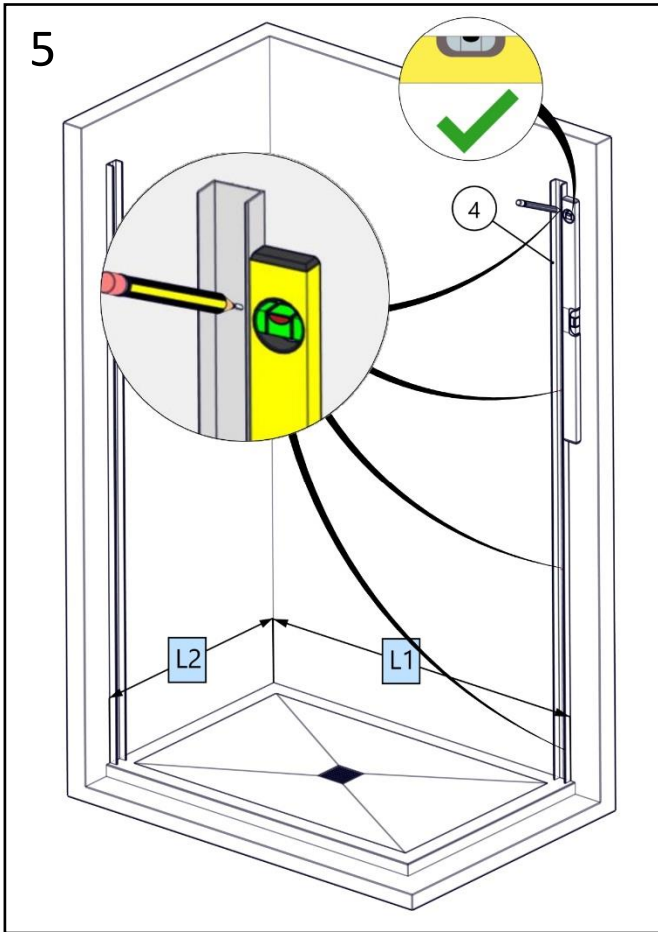


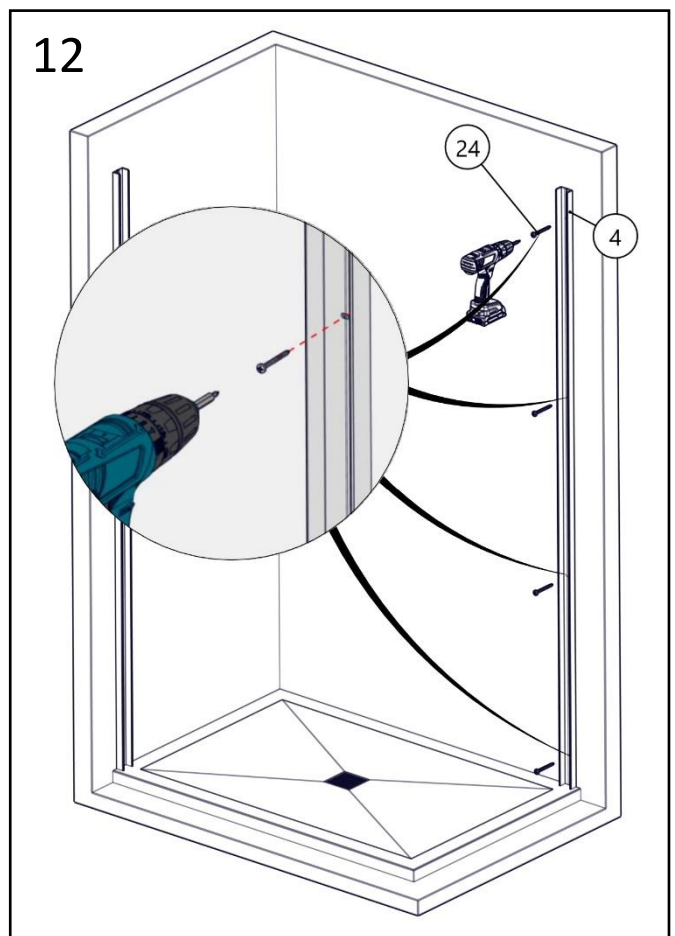
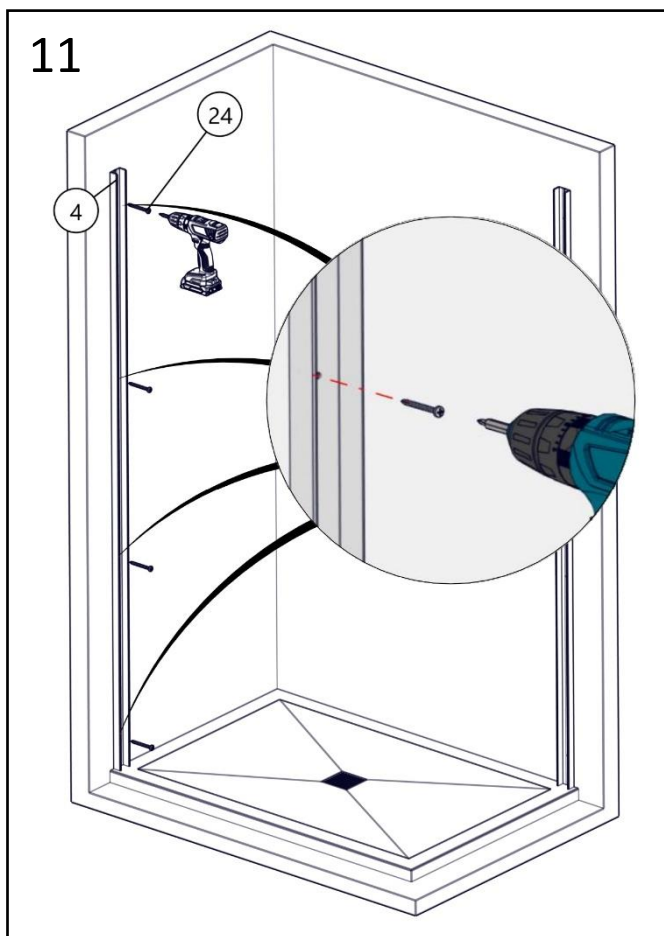
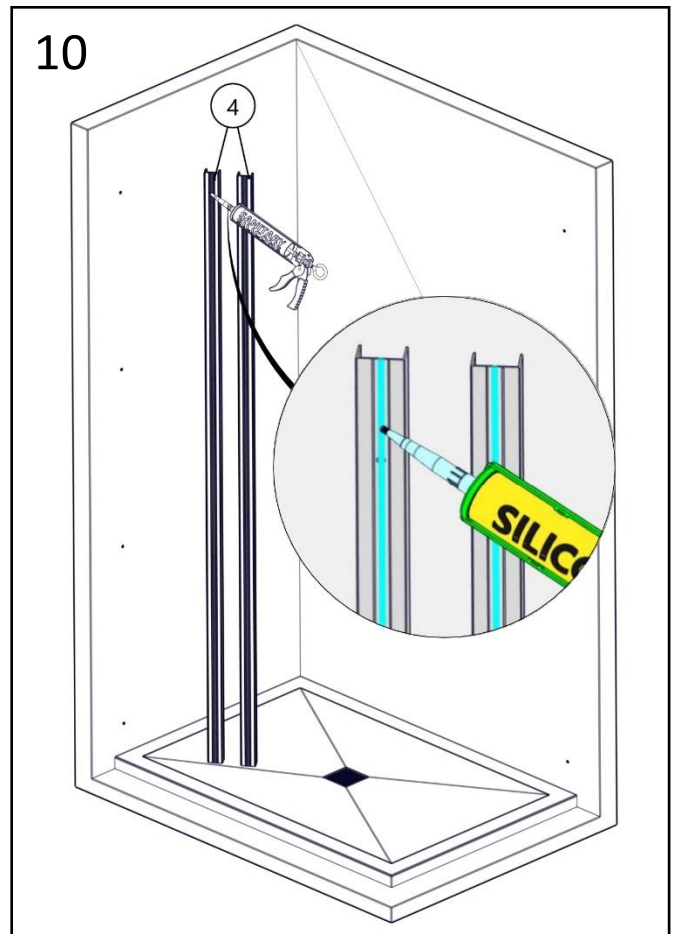
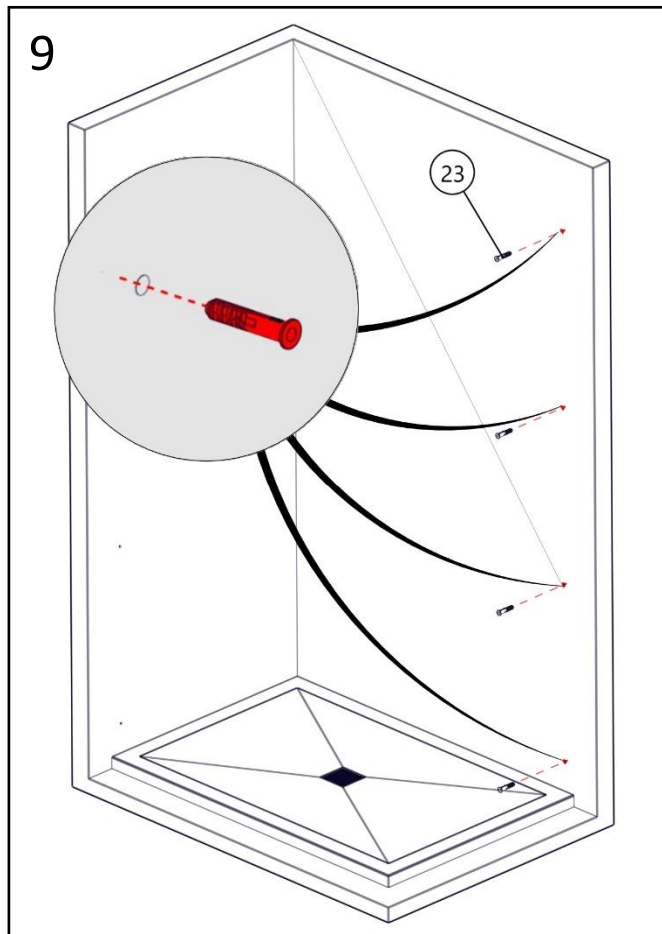


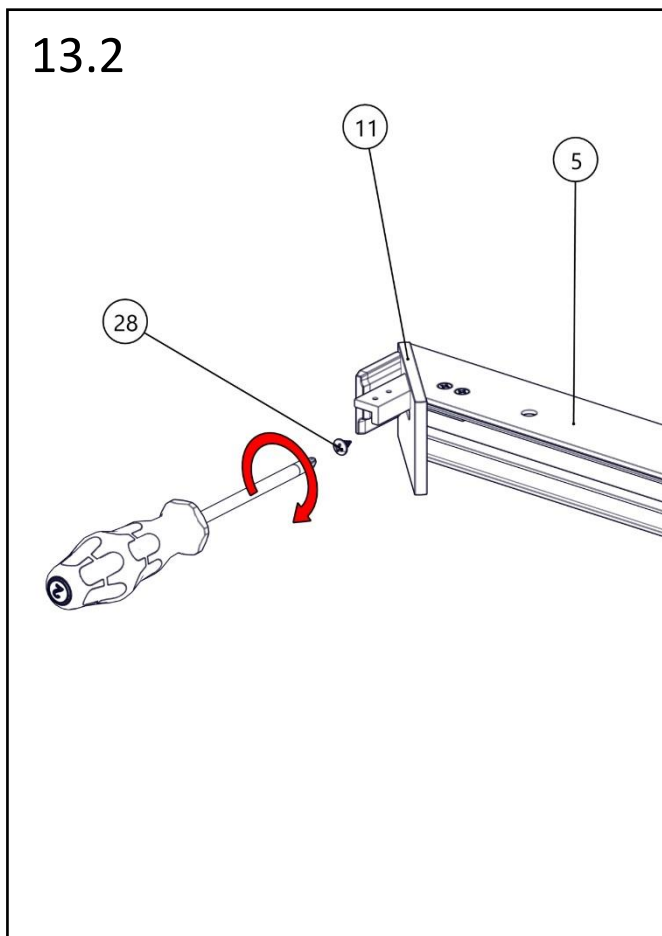
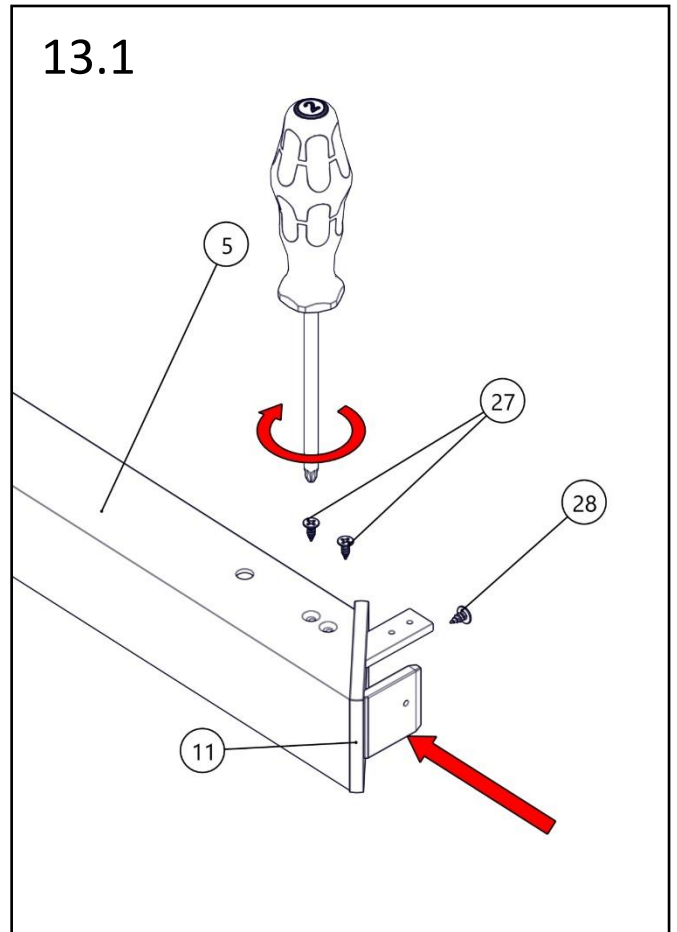
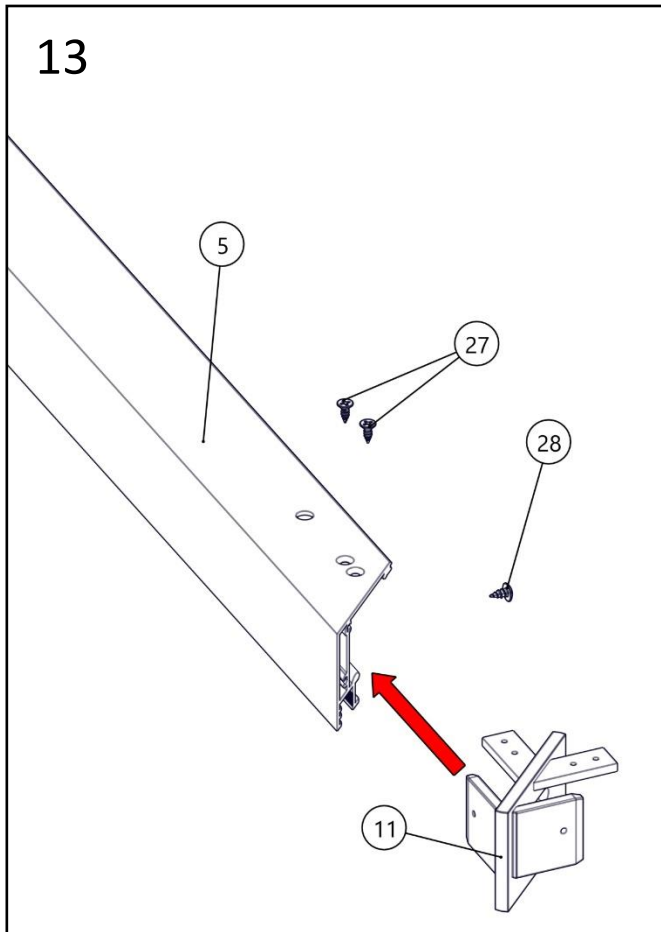


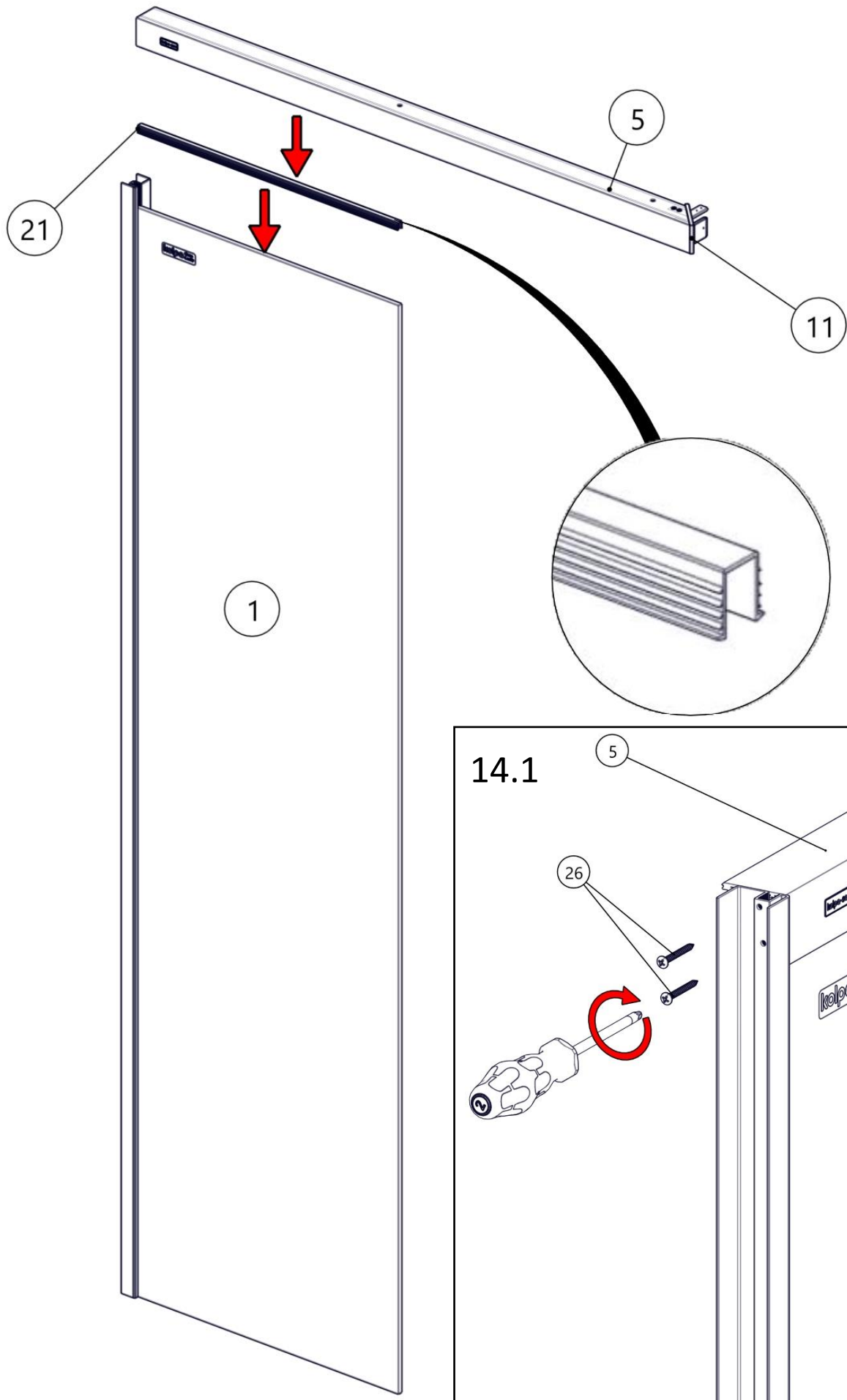




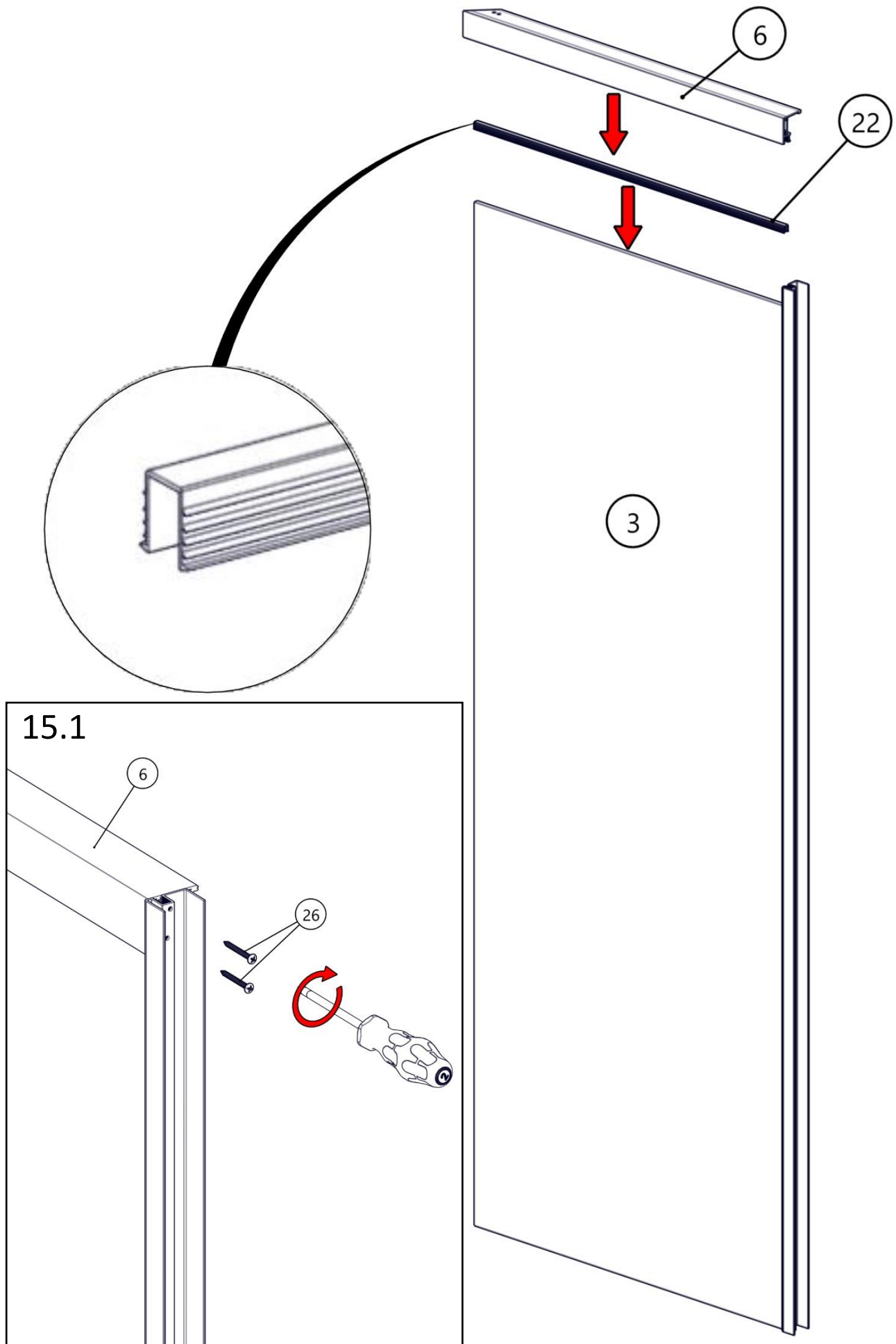


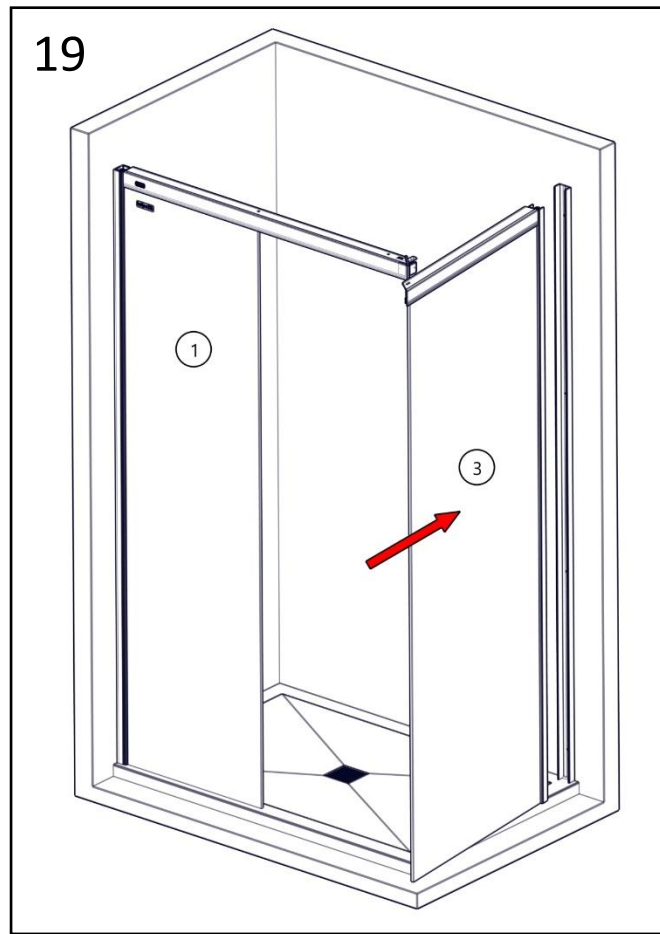
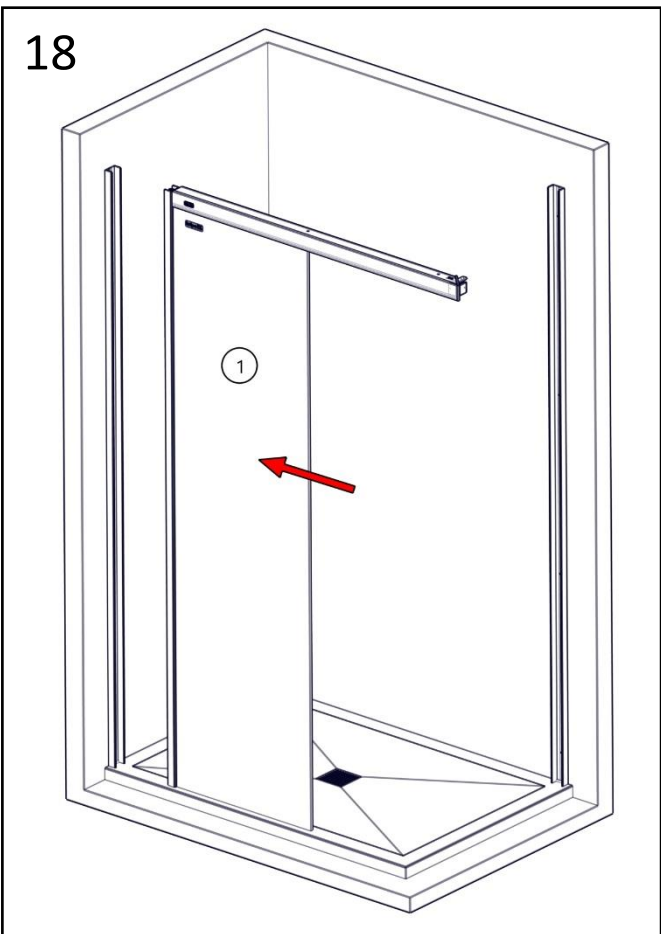
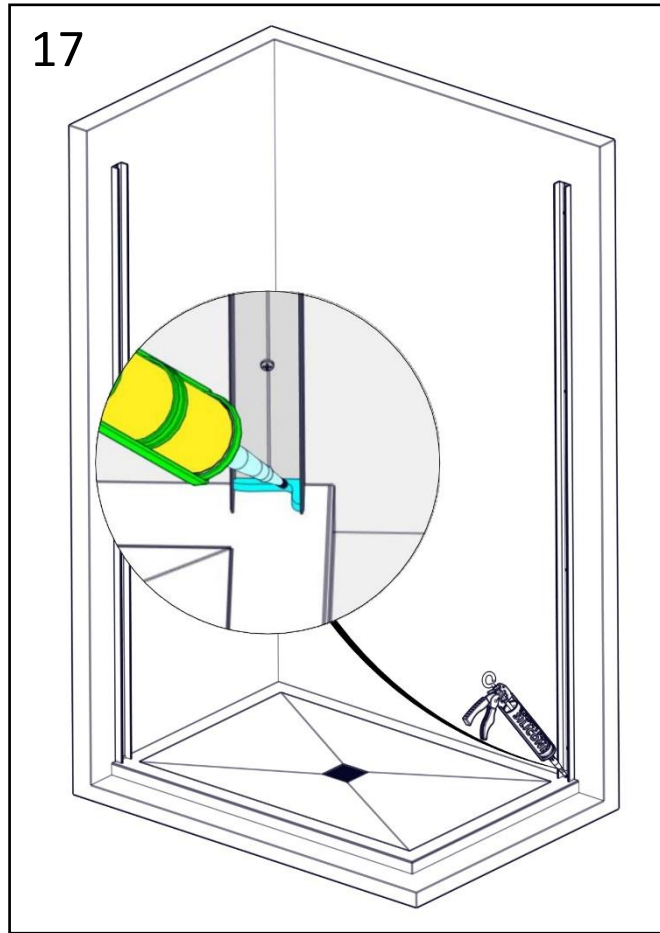
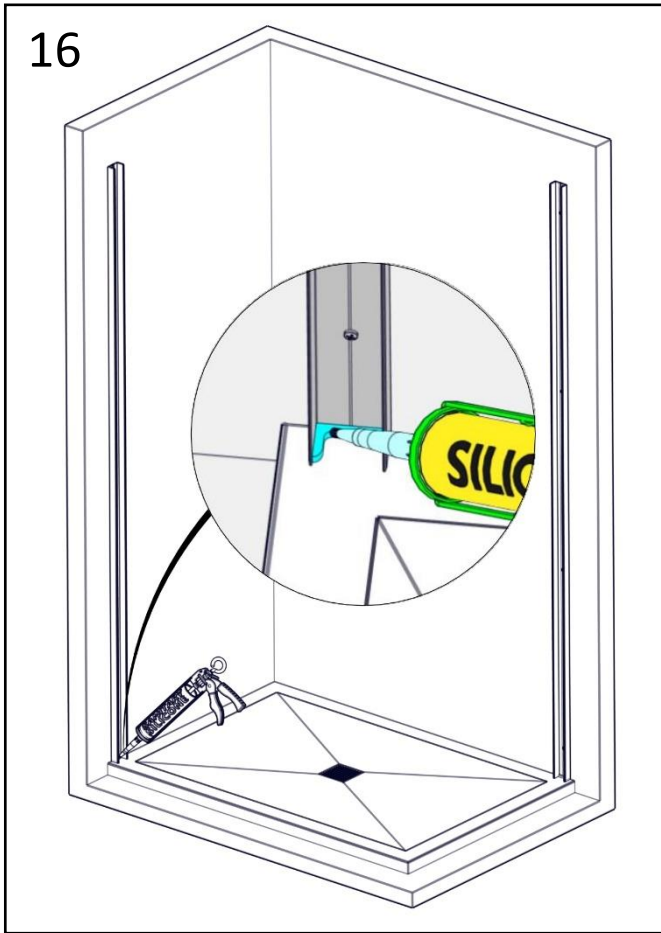


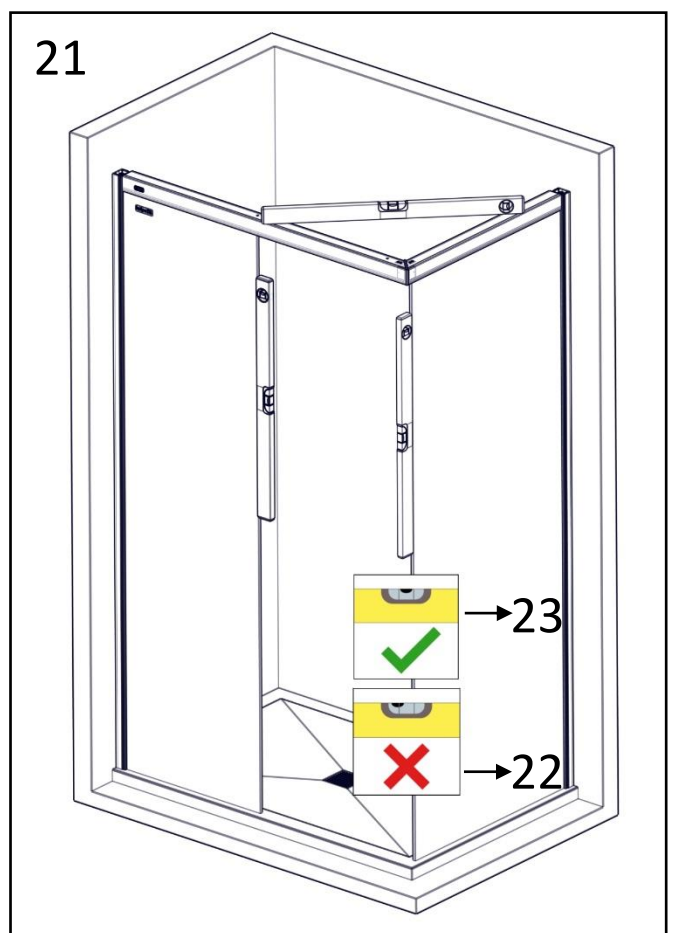
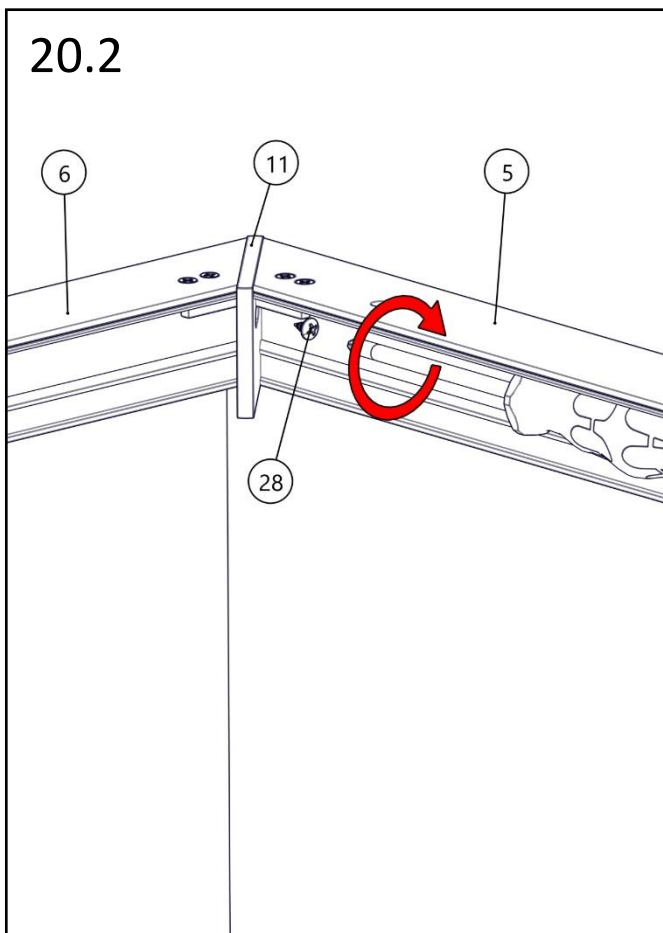
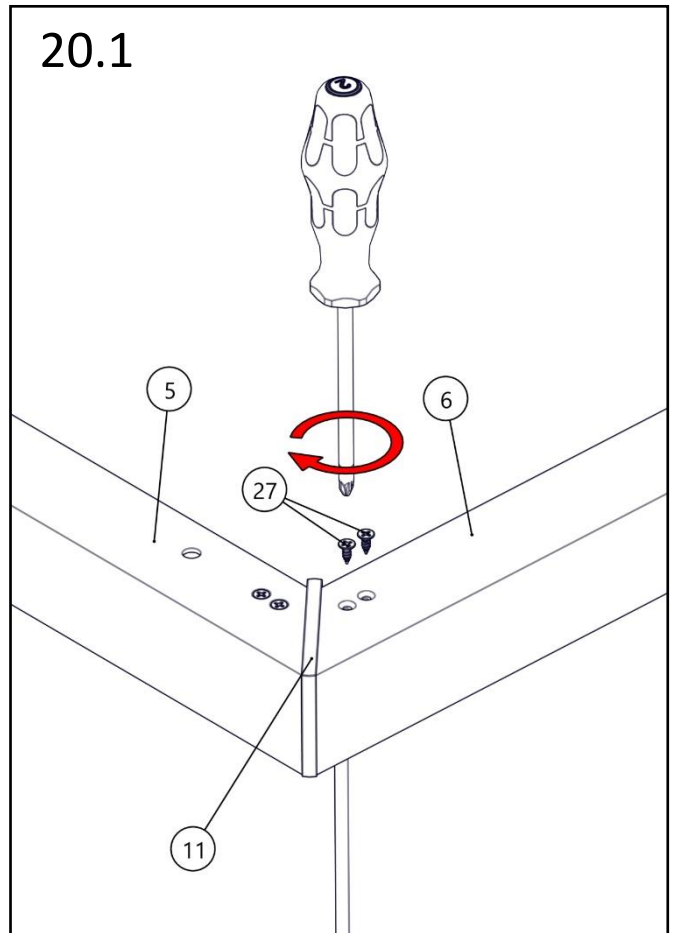
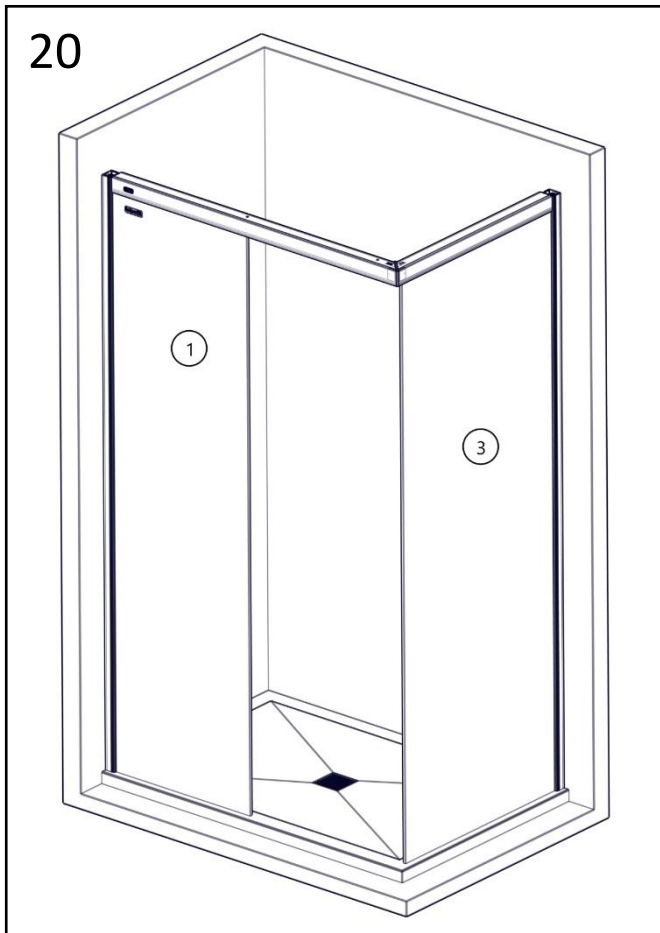


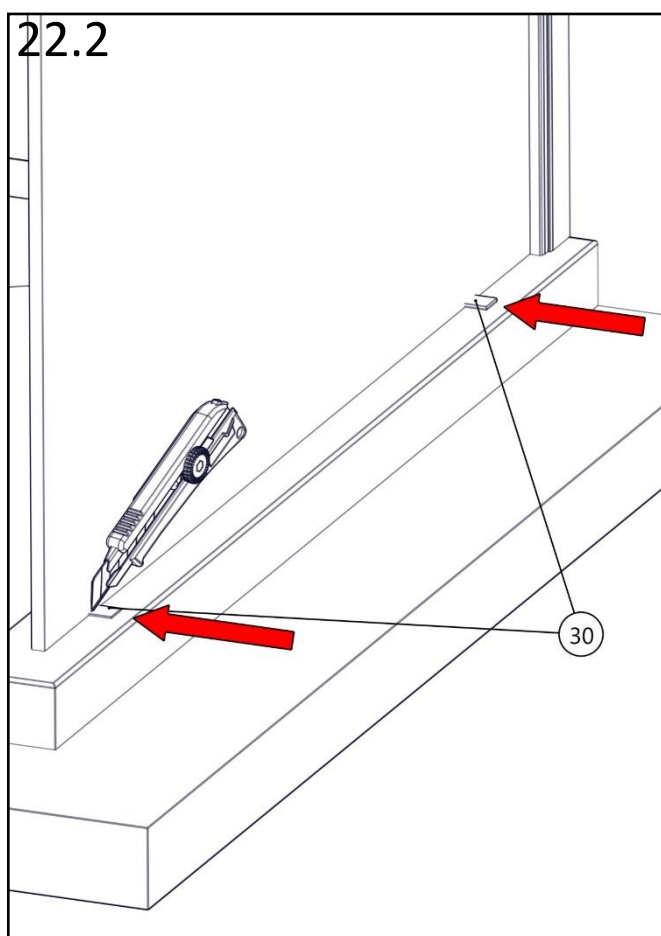
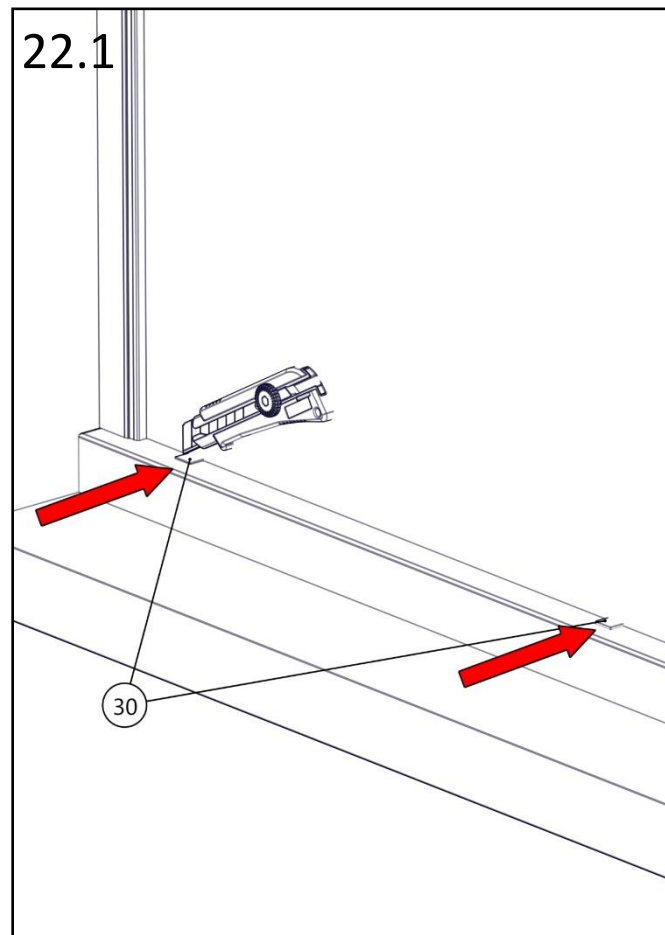
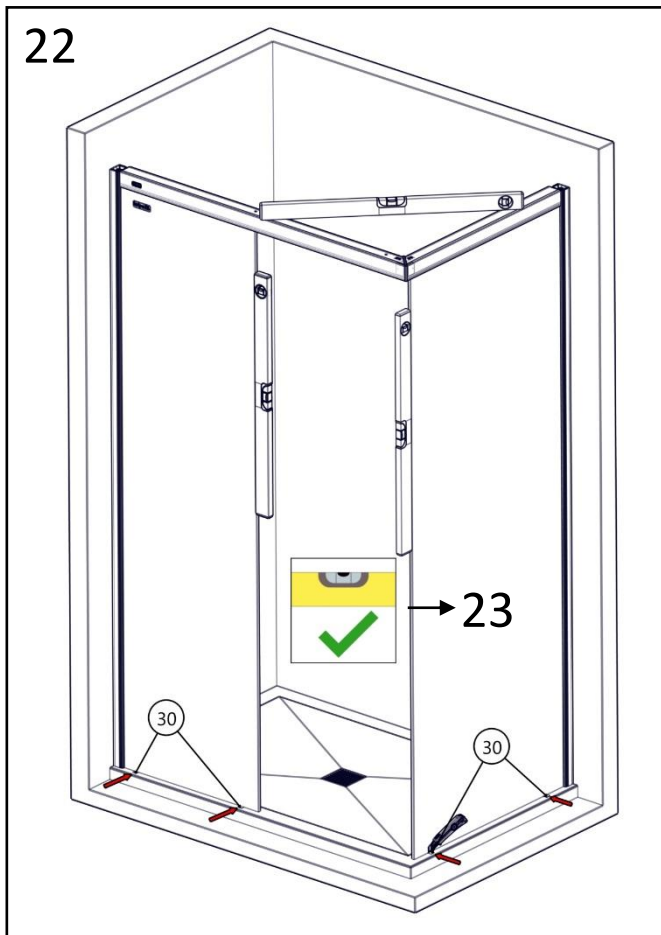


15

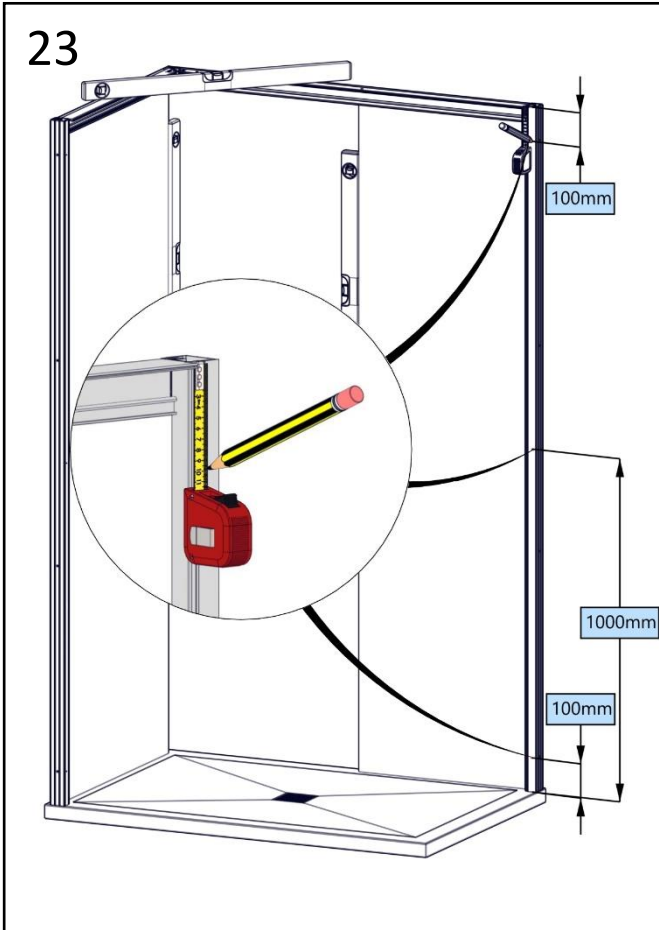




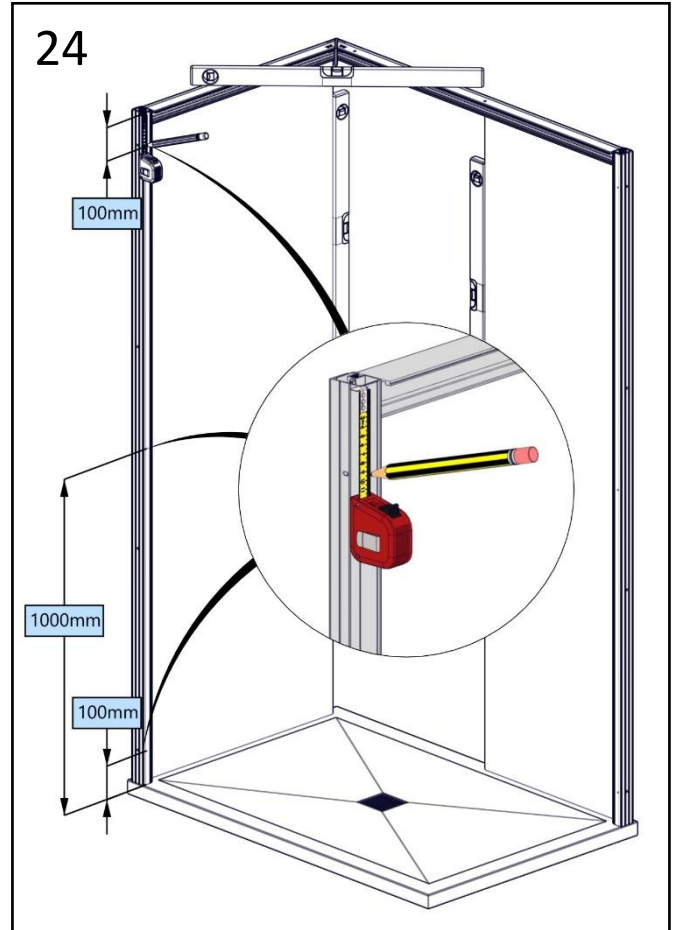




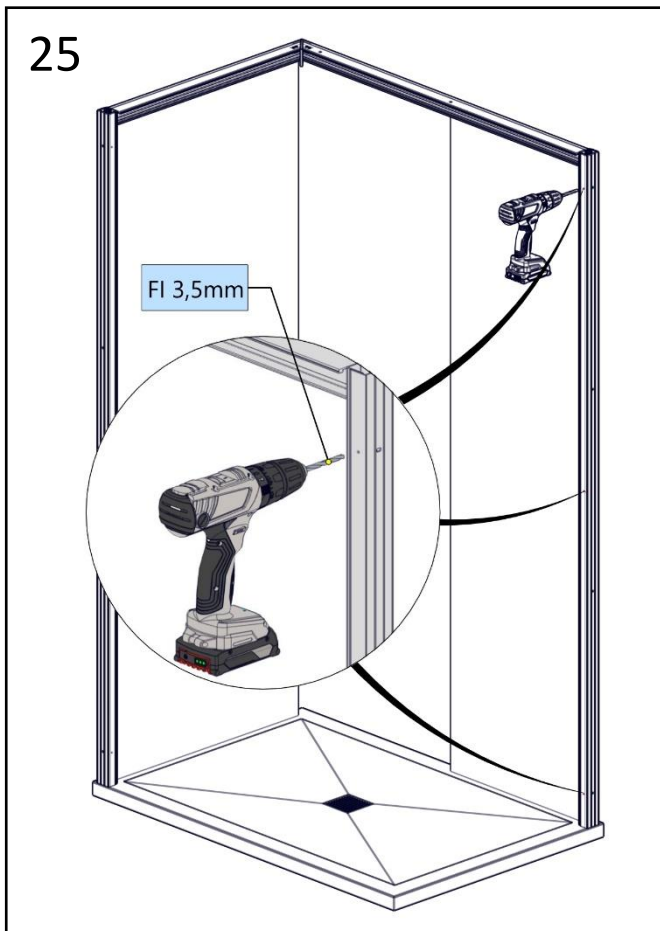
23



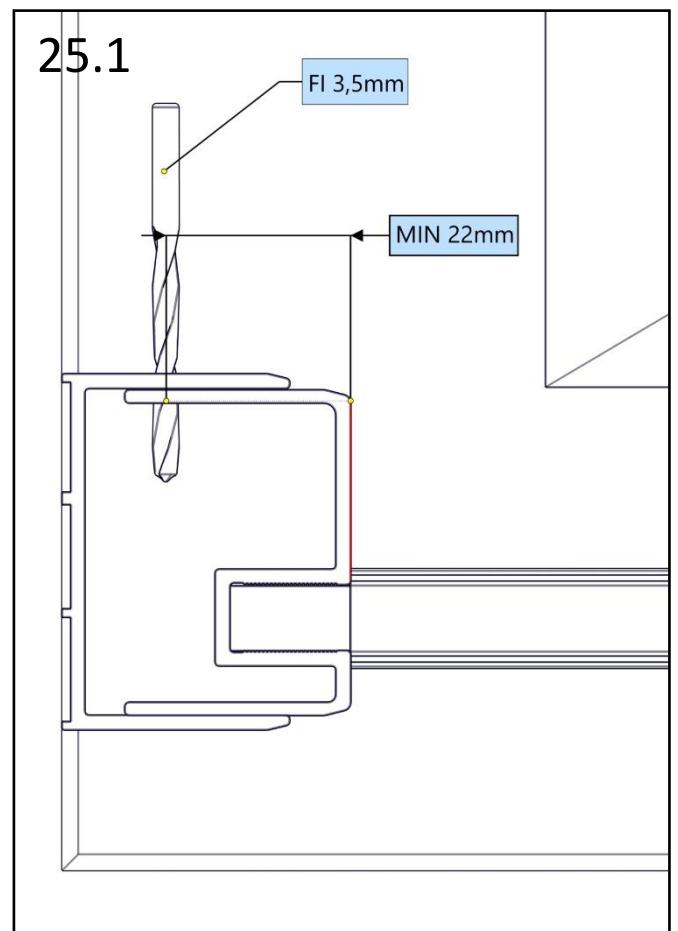
24

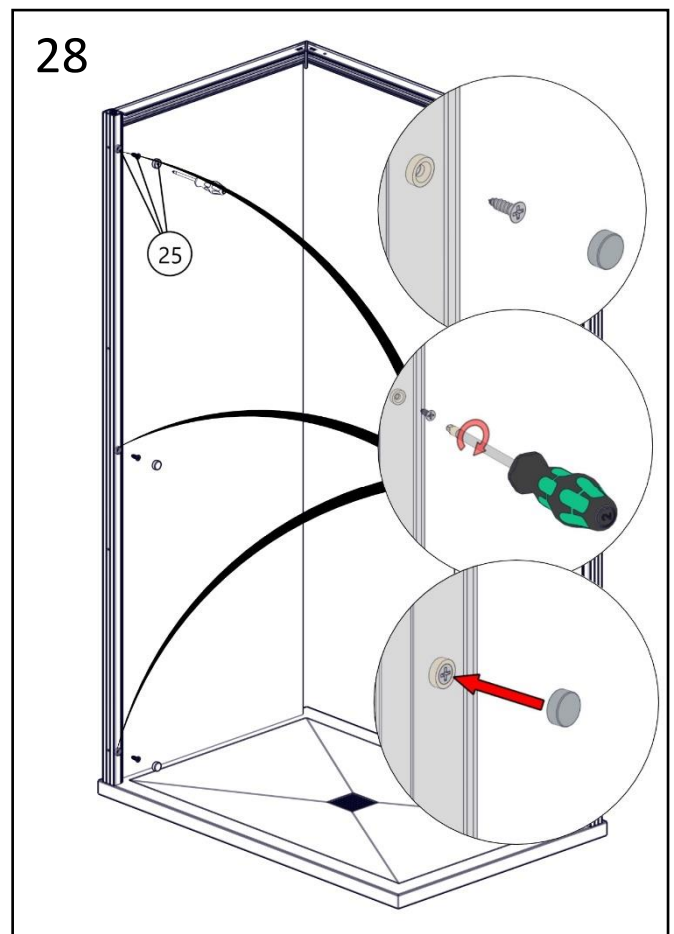
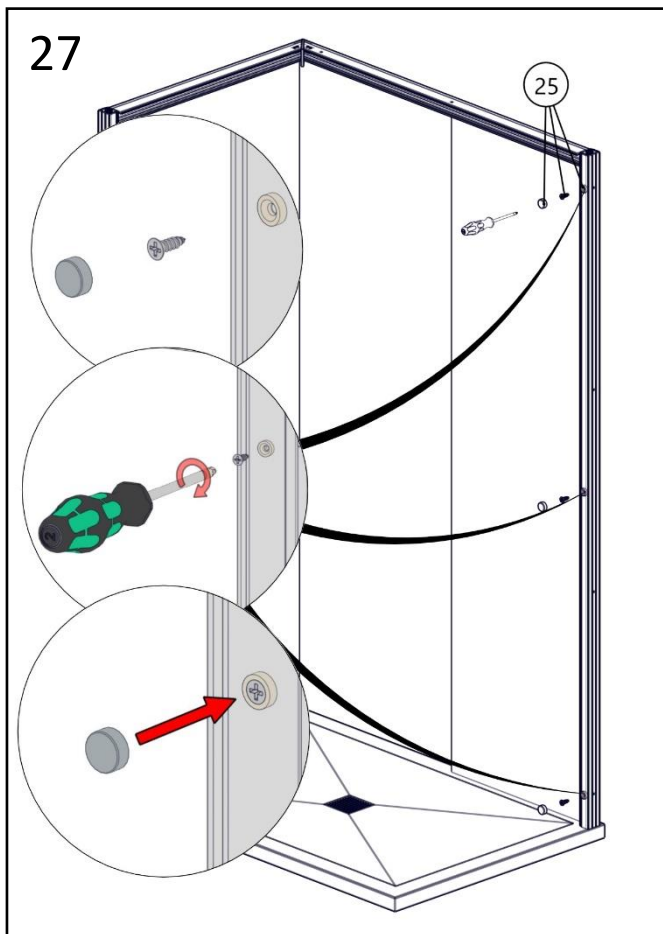
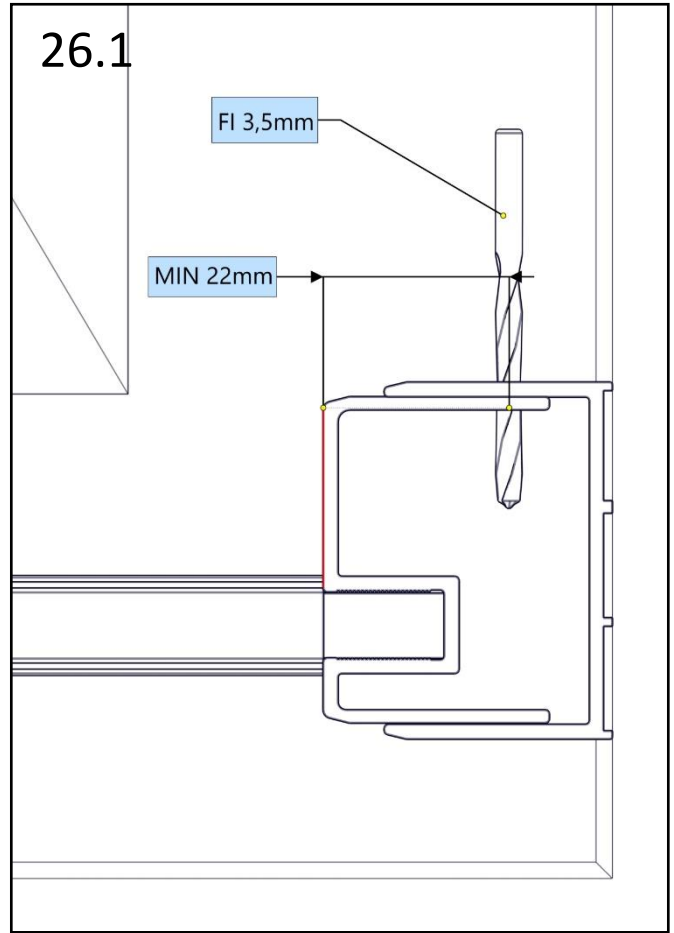
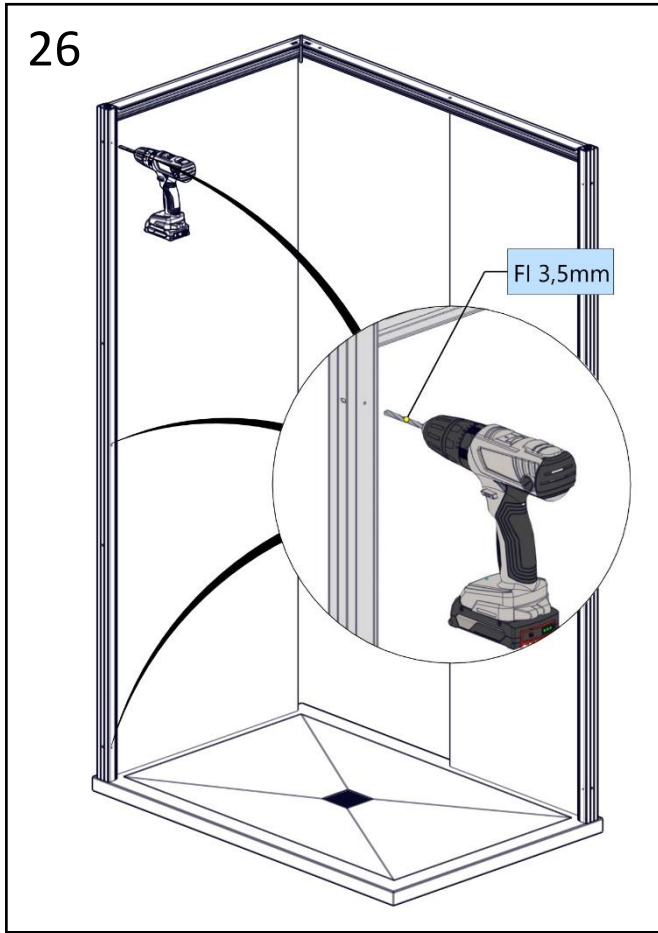


25

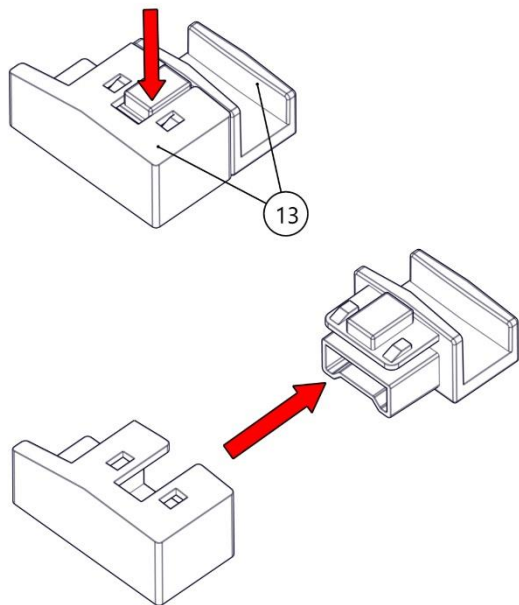


25.1



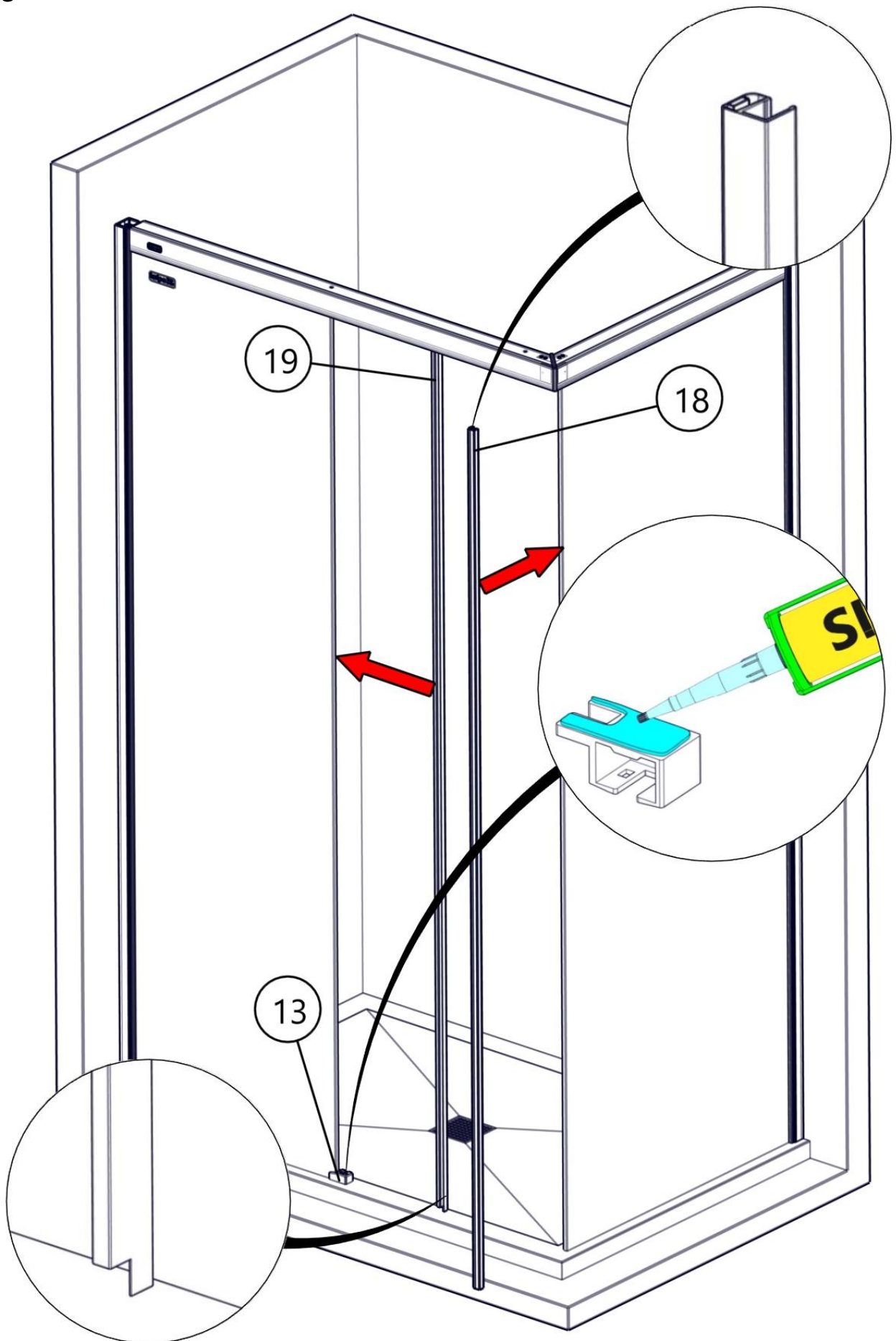


29

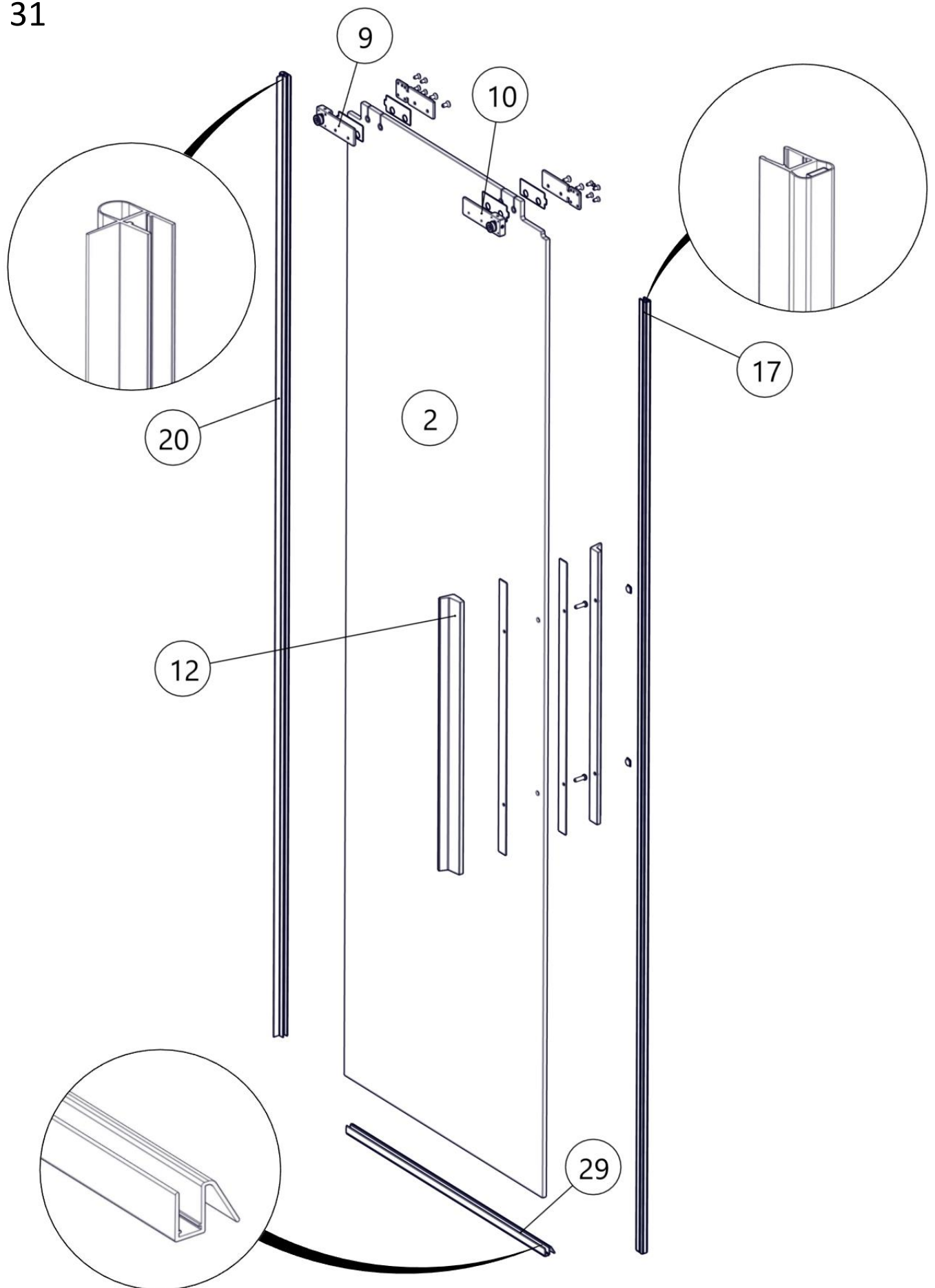


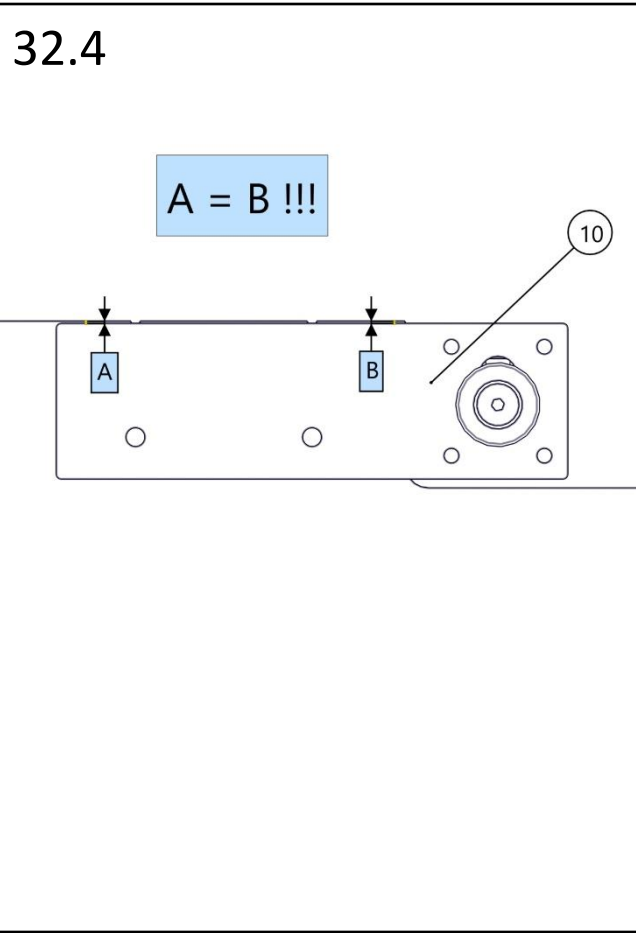
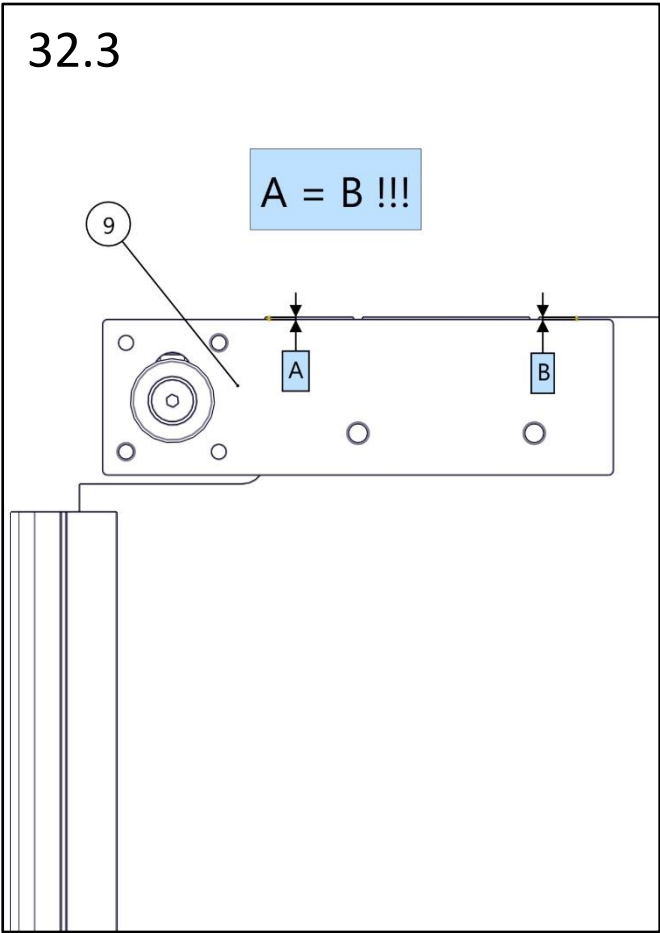
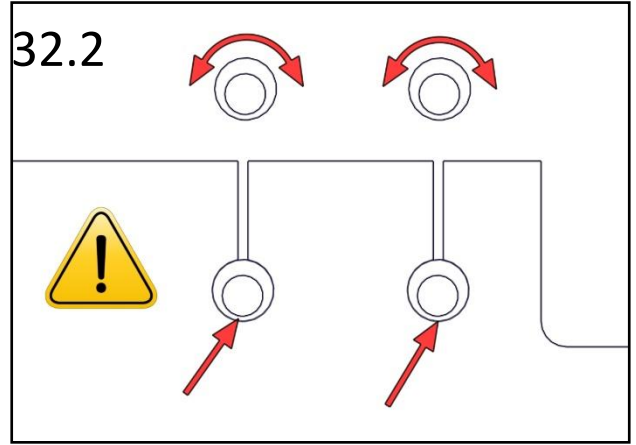
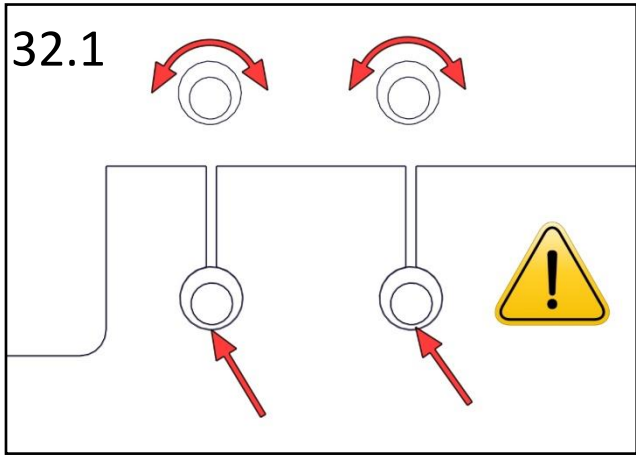
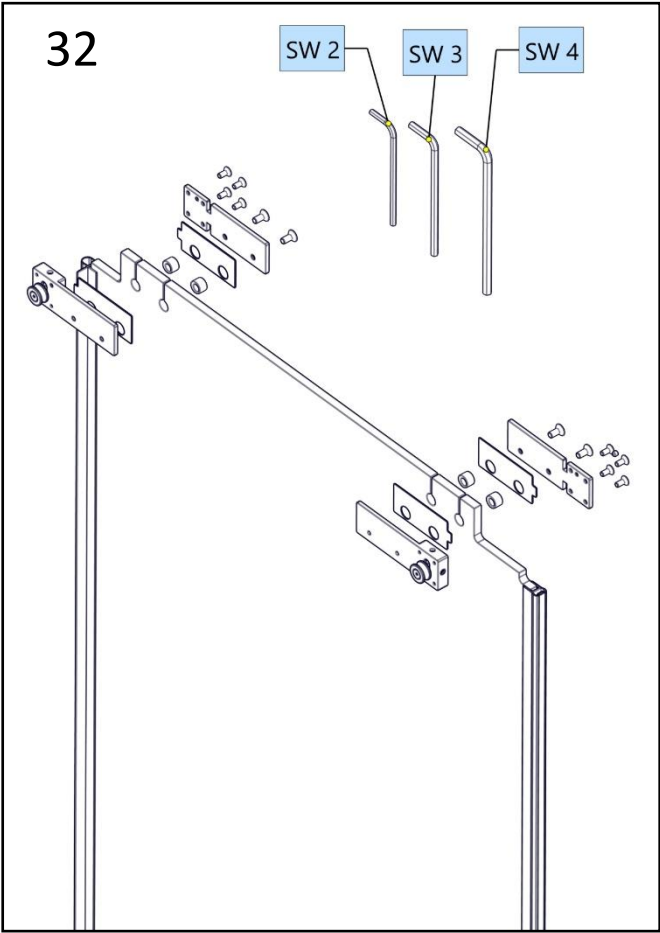
29.1

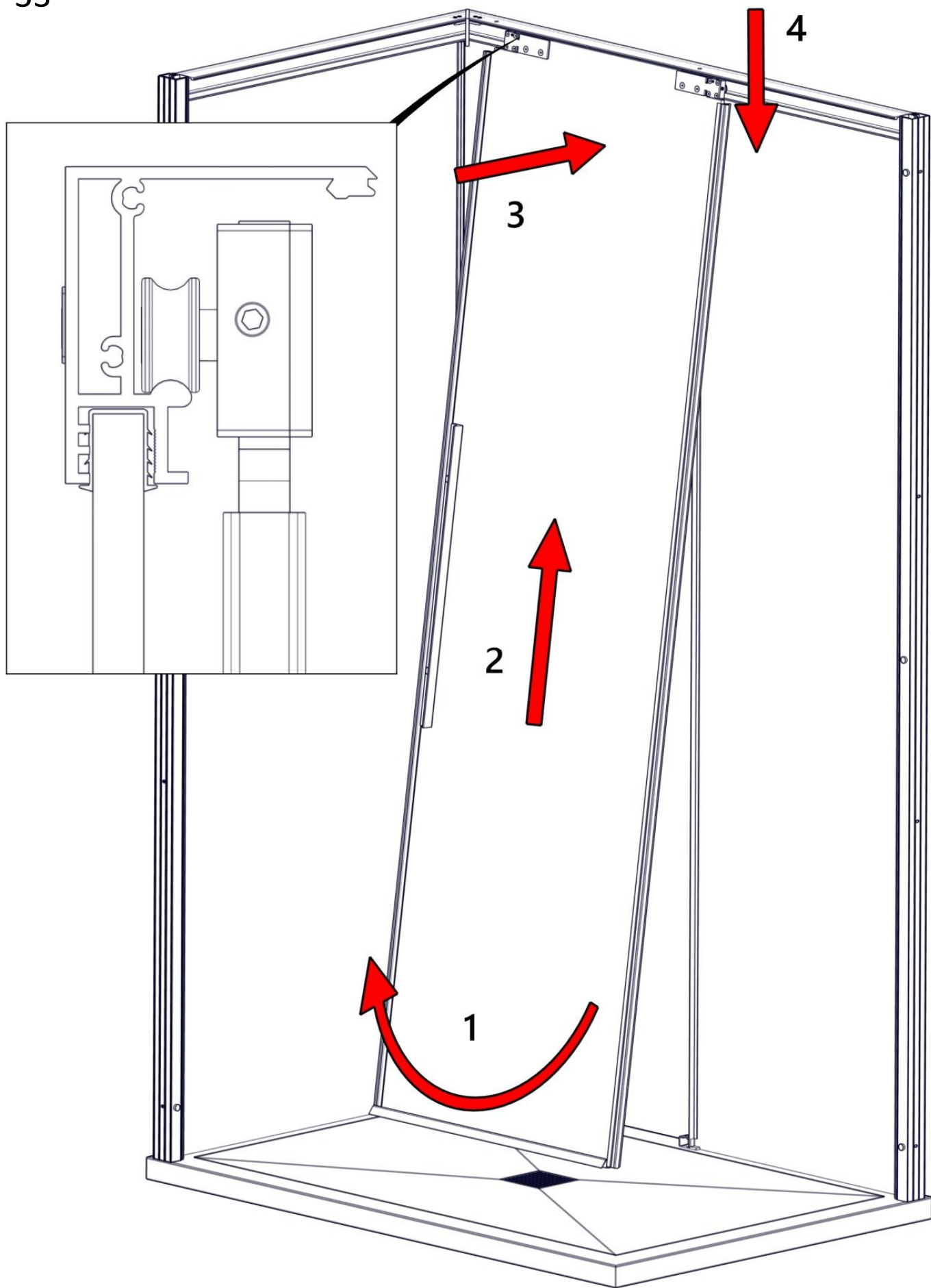


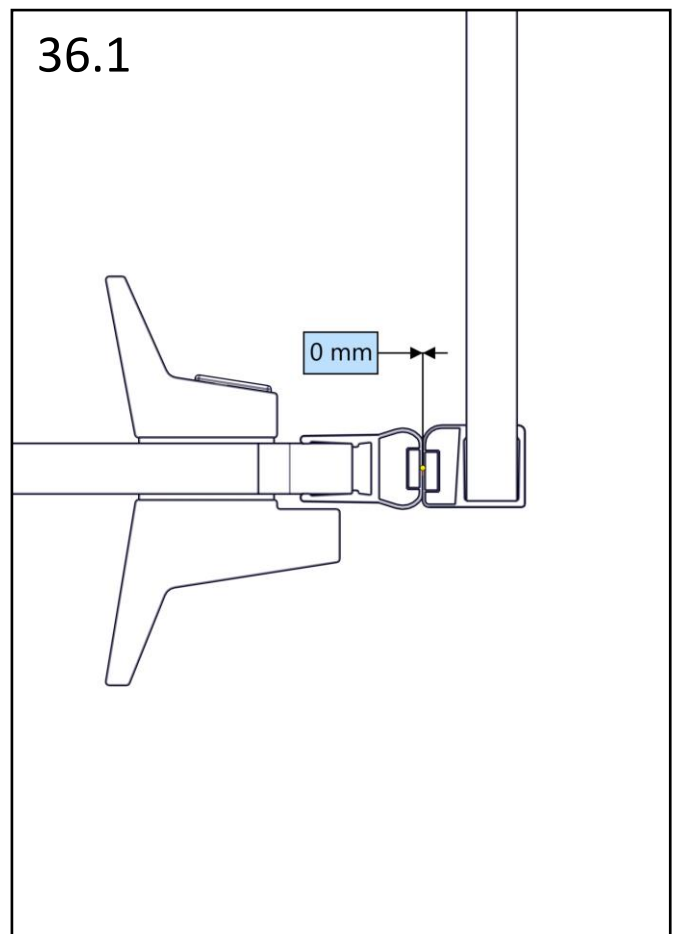
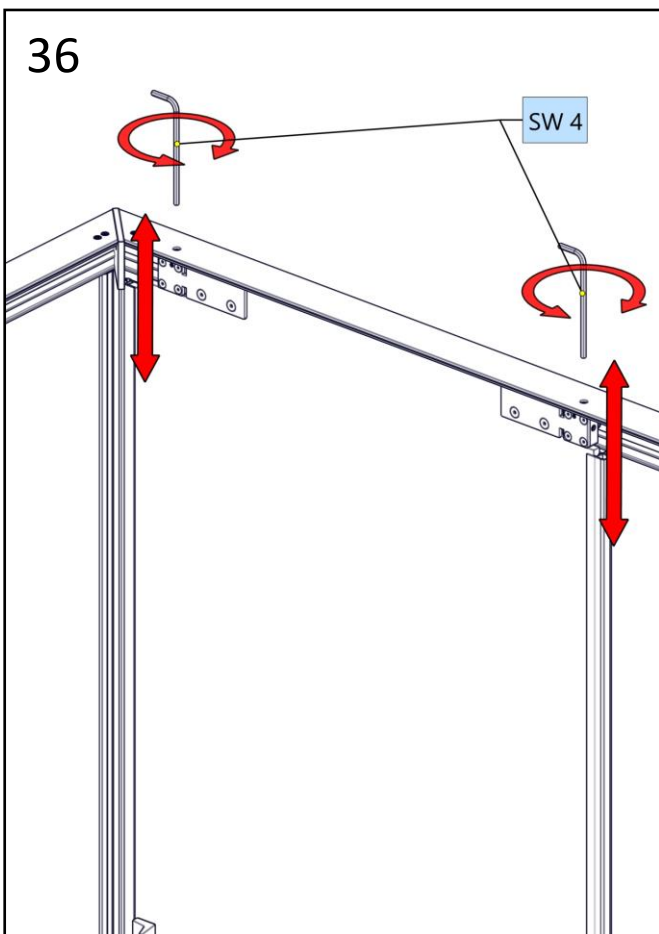
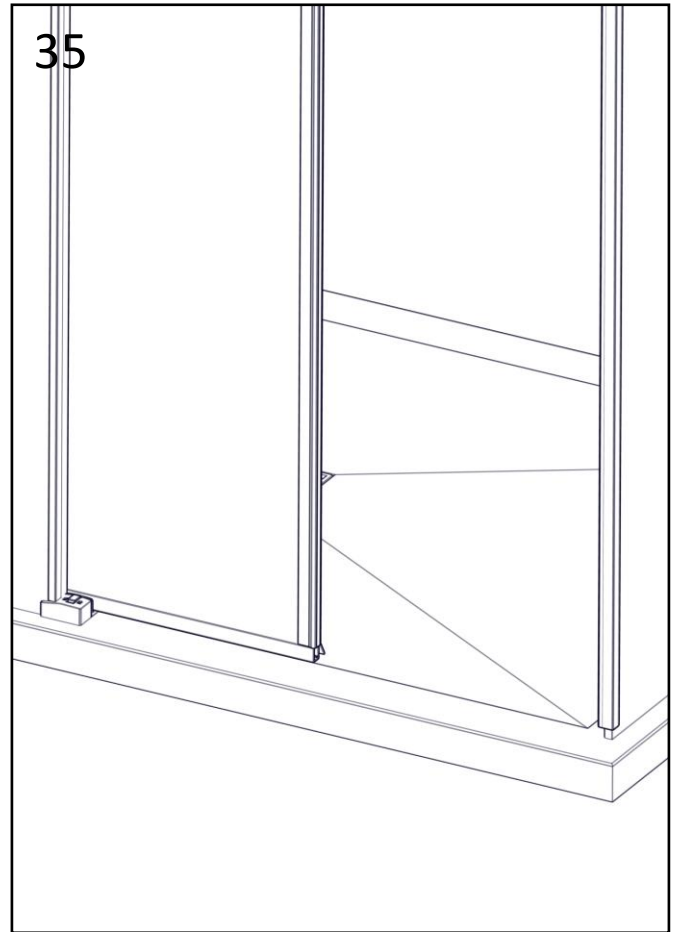
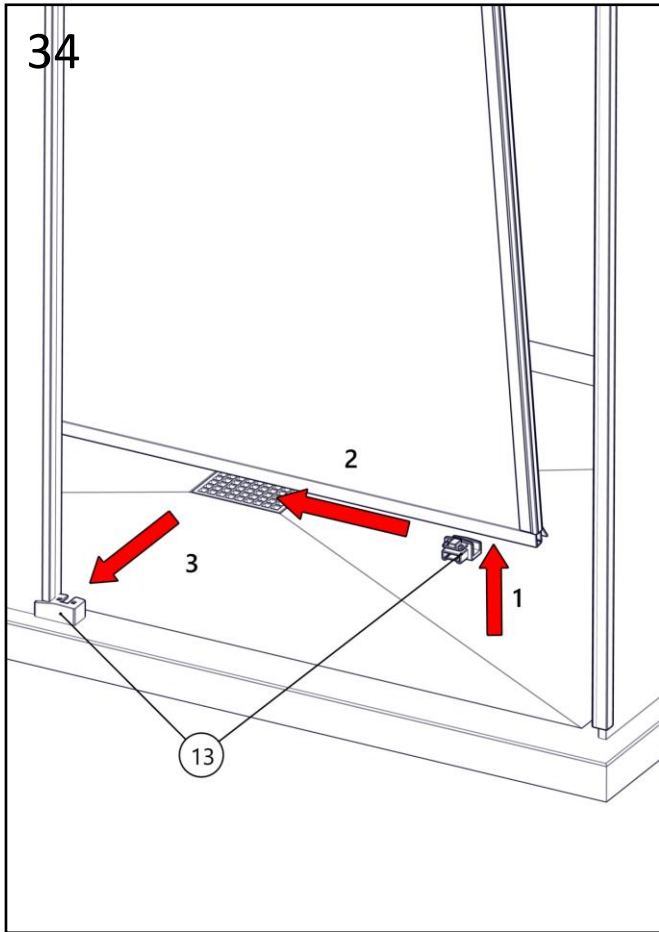


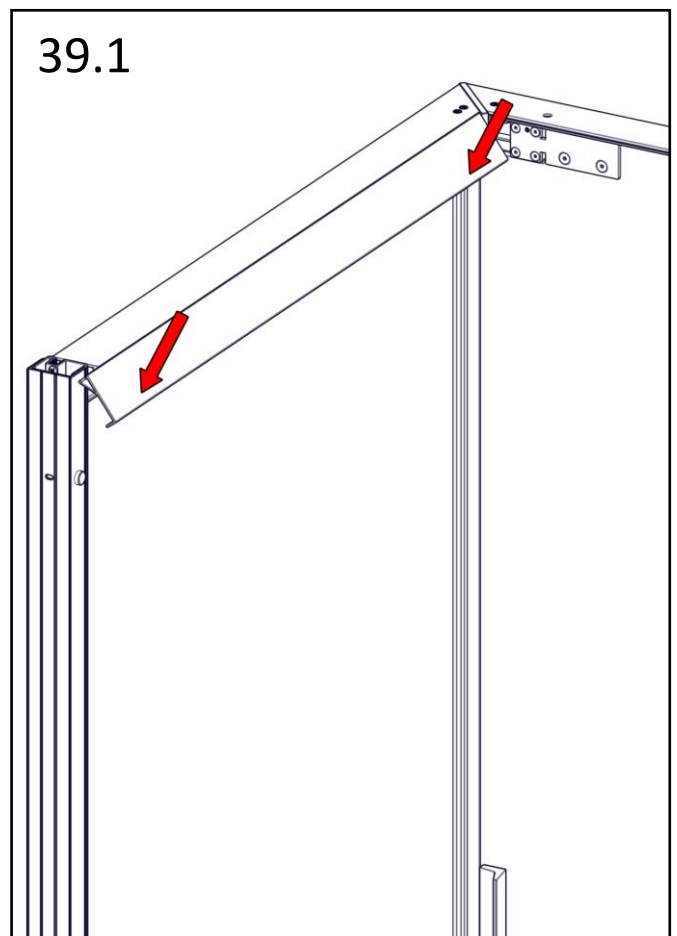
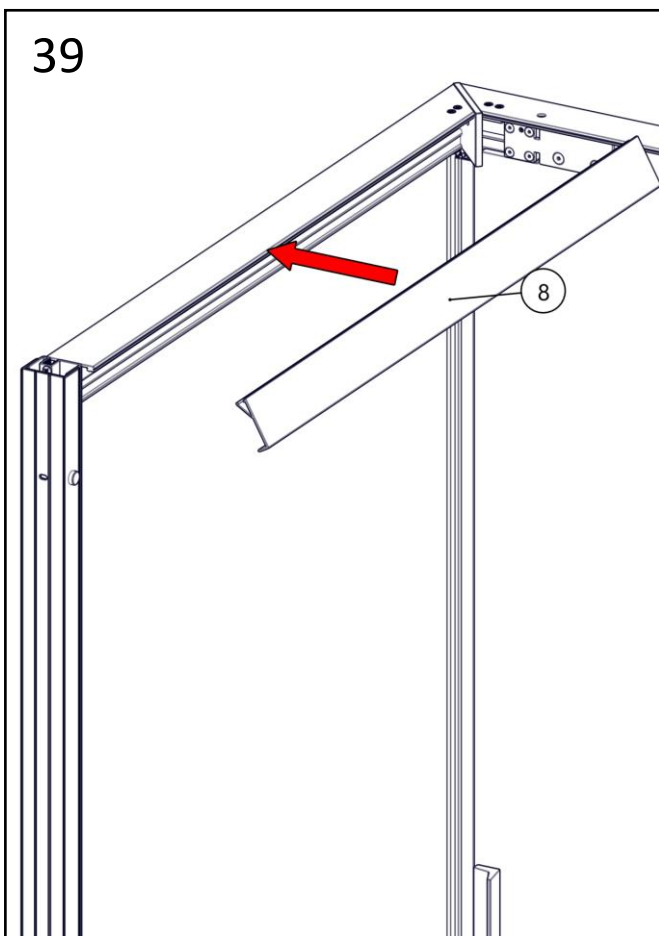
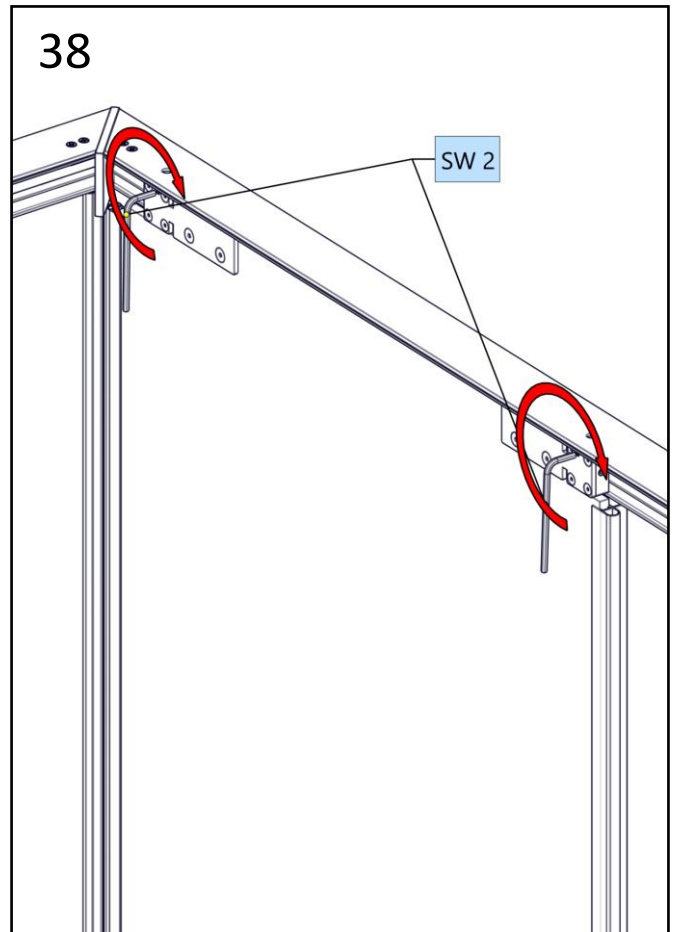
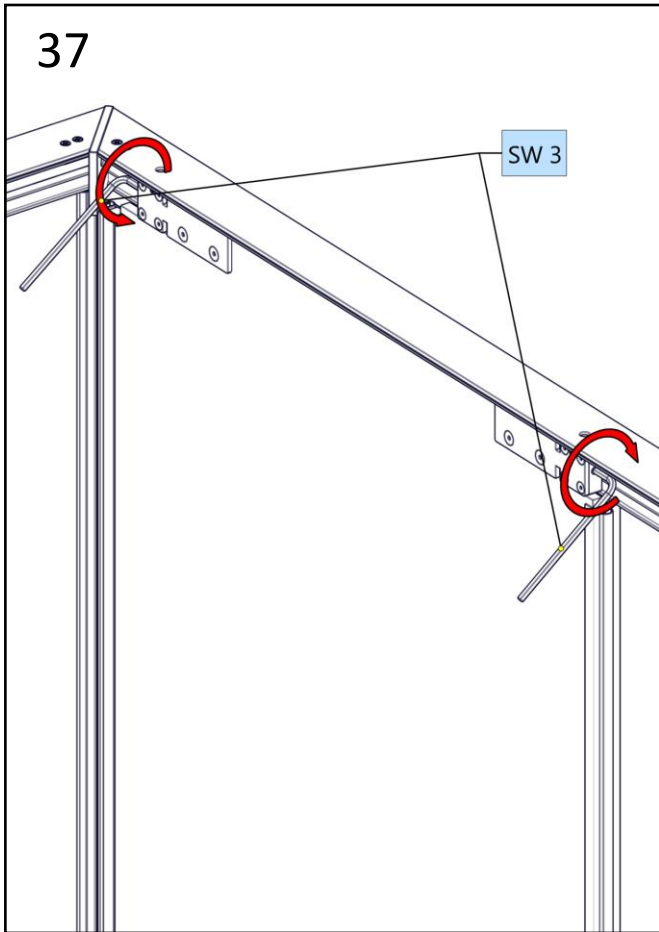
31



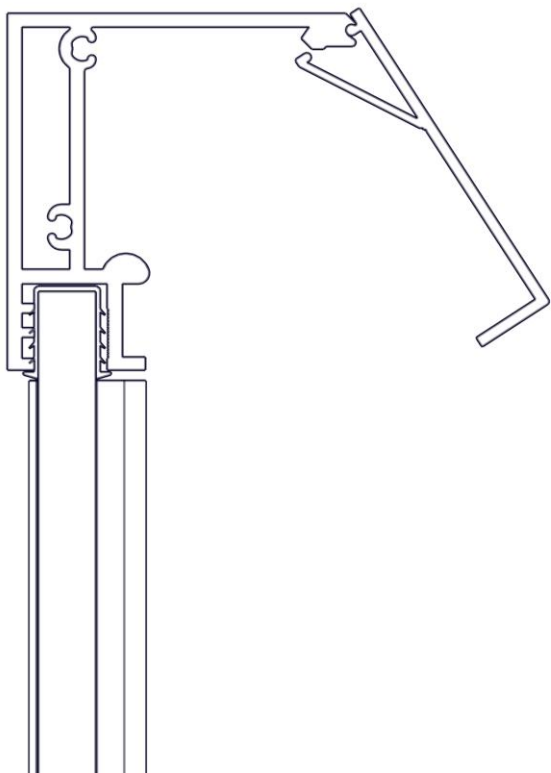




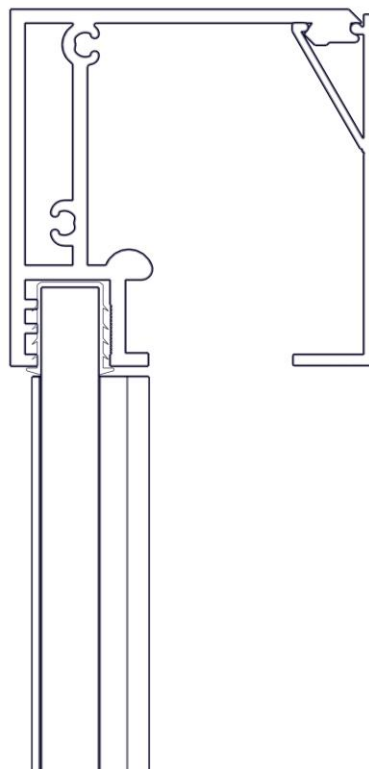




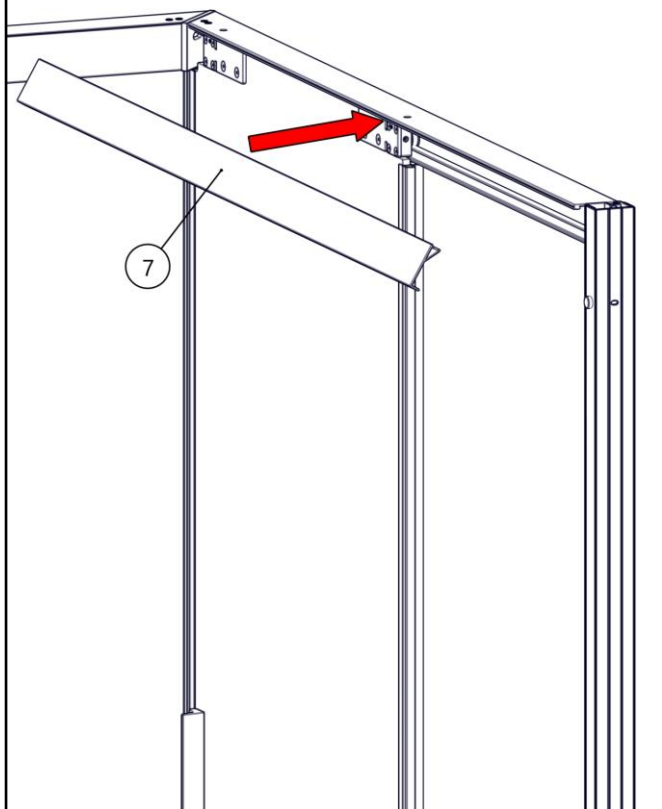
39.2



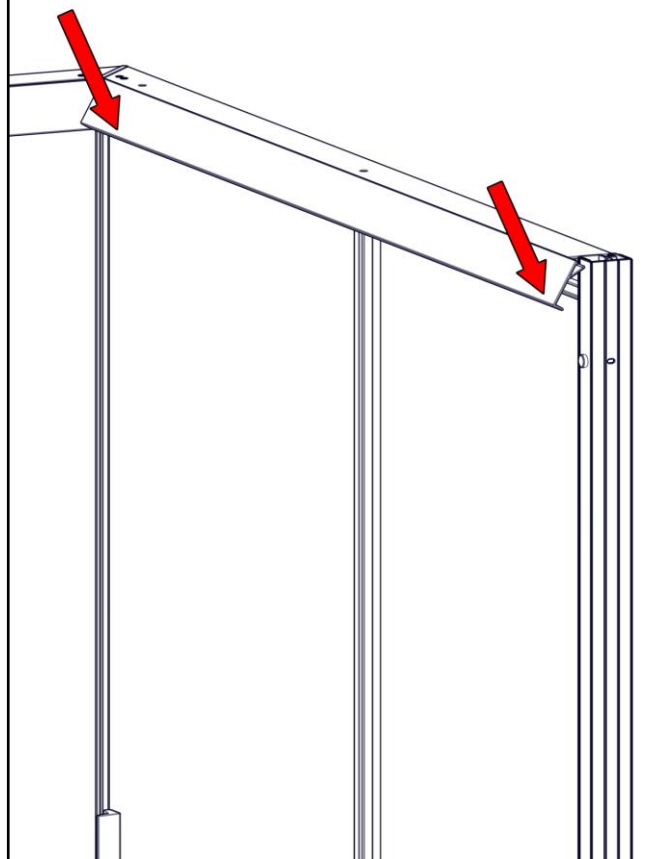
39.3



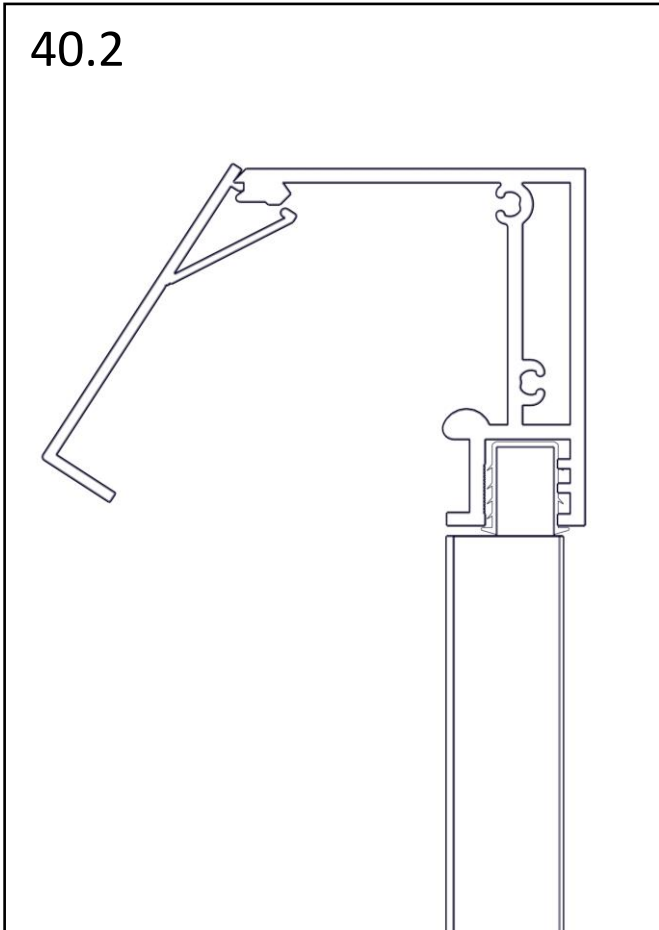
40



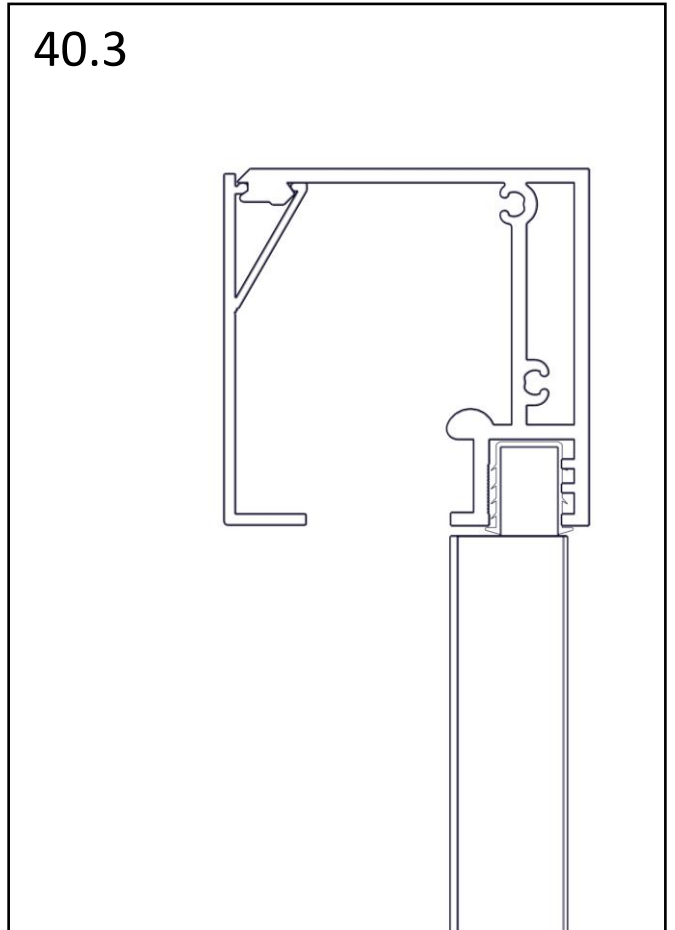
40.1



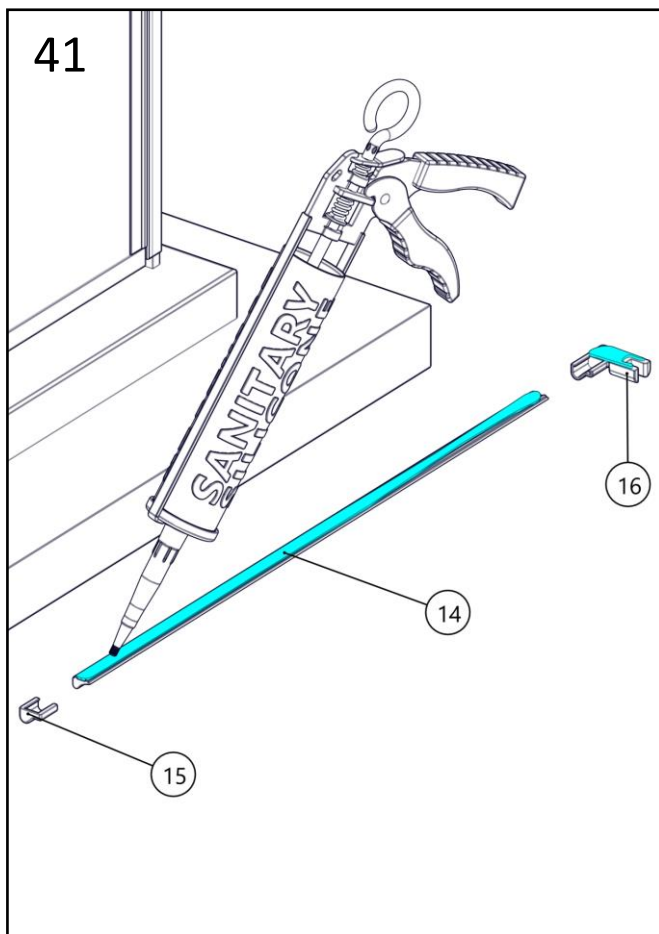
40.2



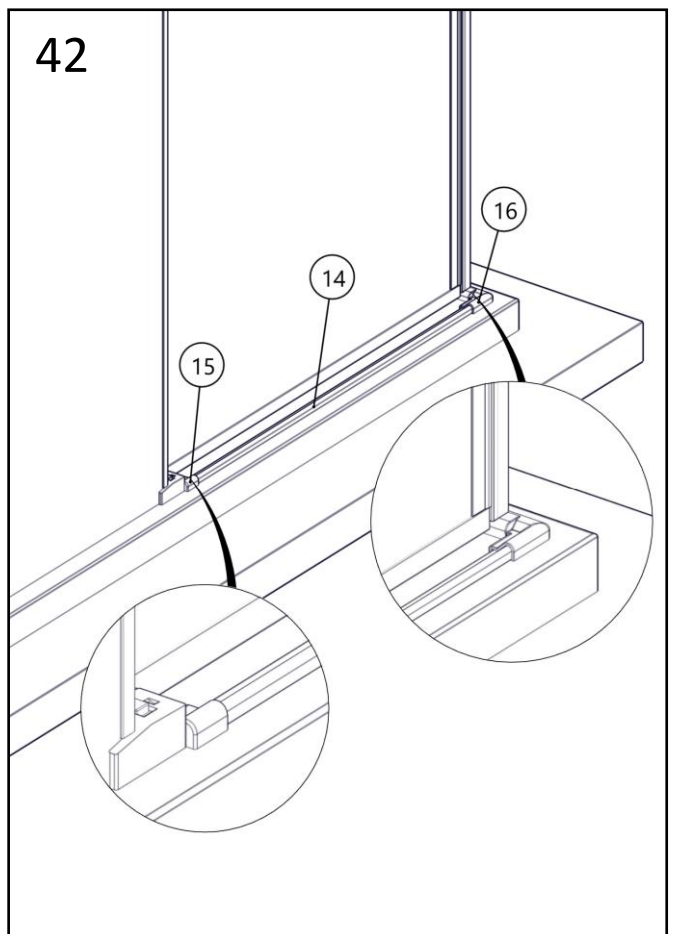
40.3

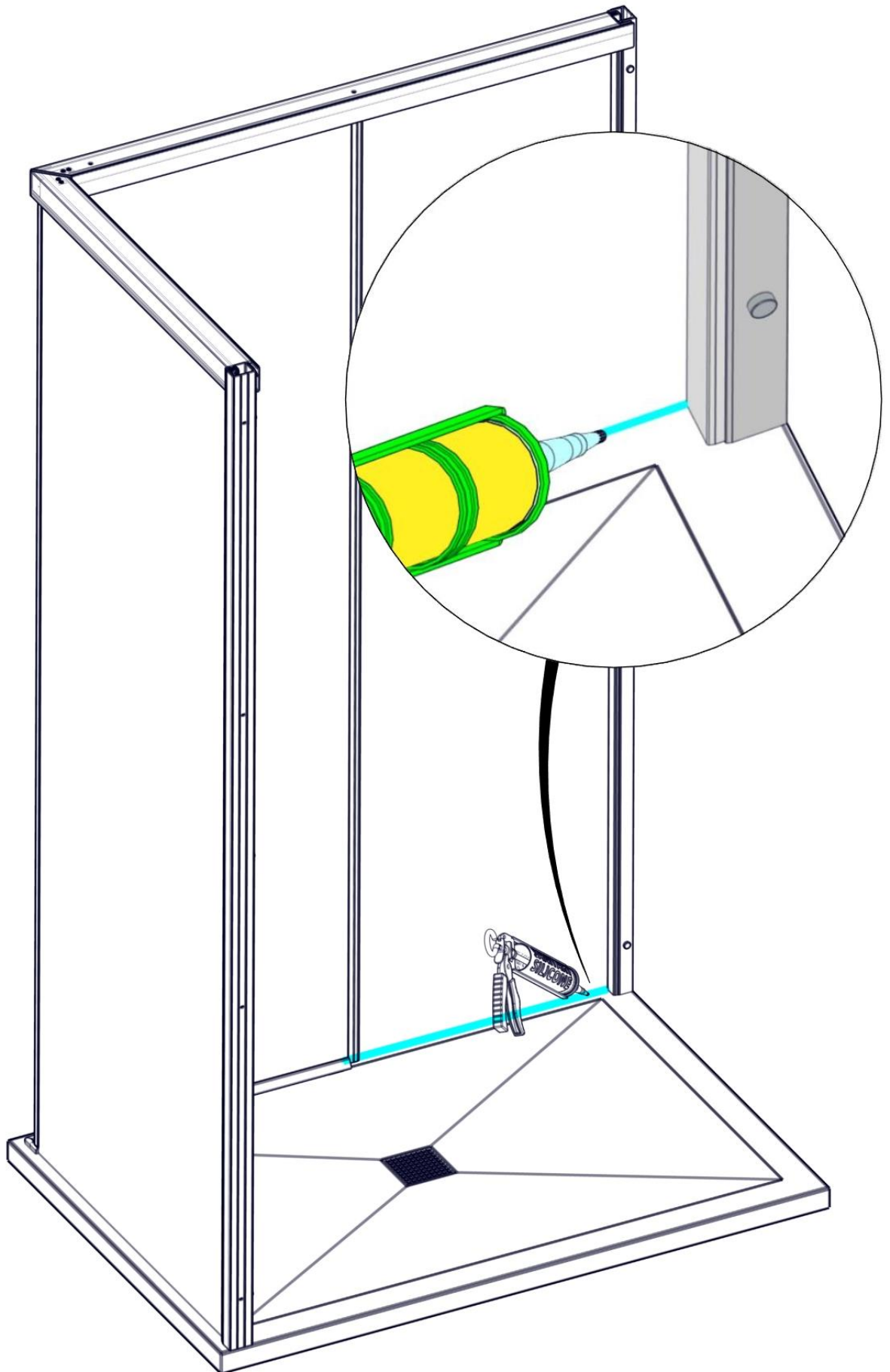


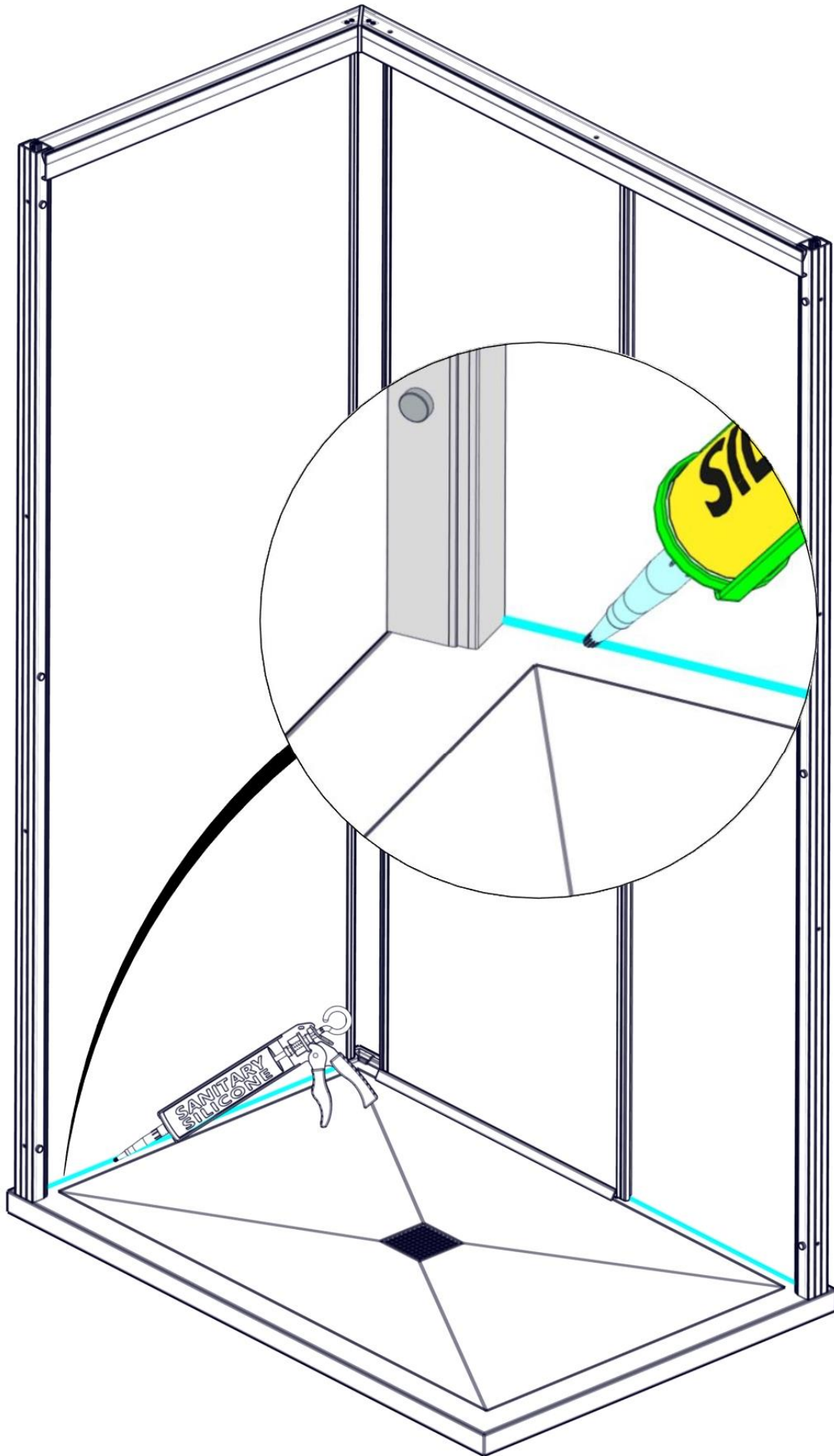
41

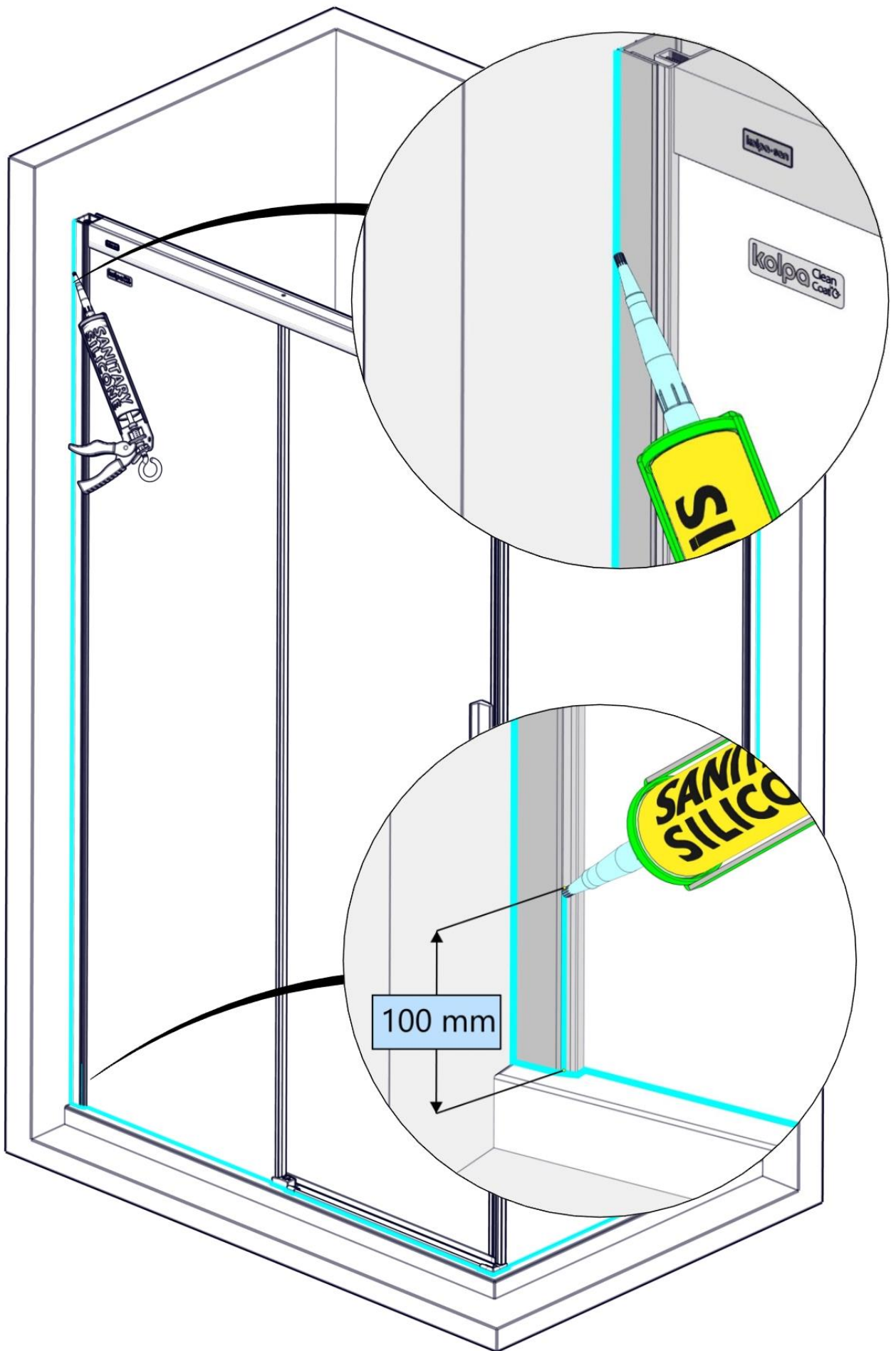


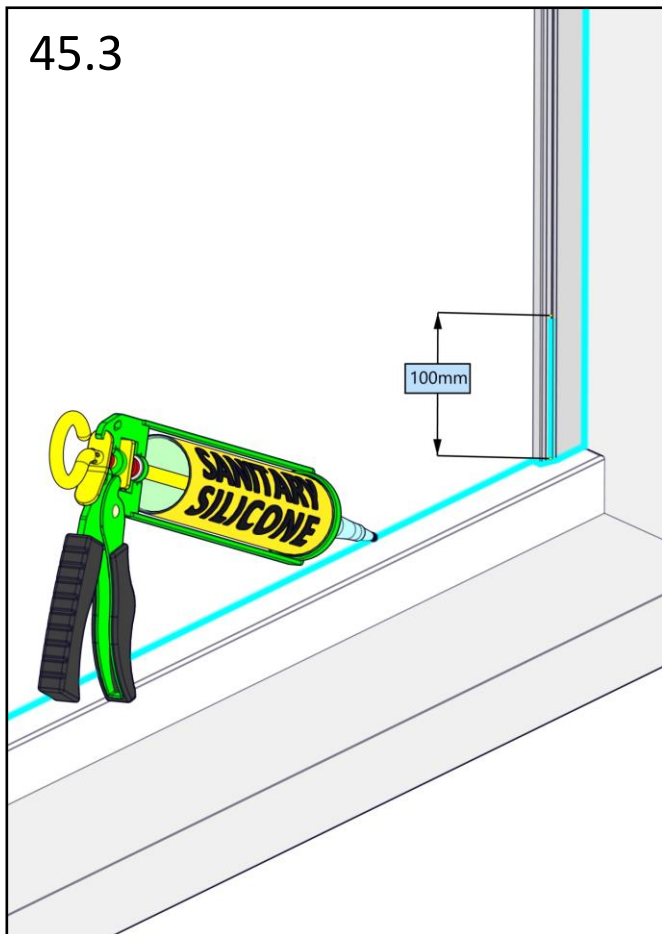
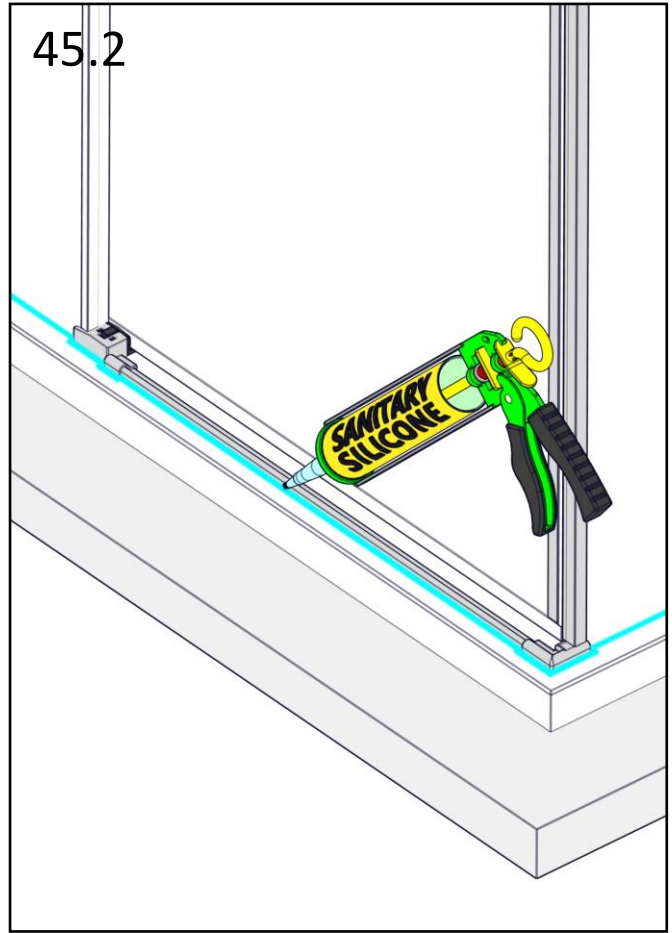
42

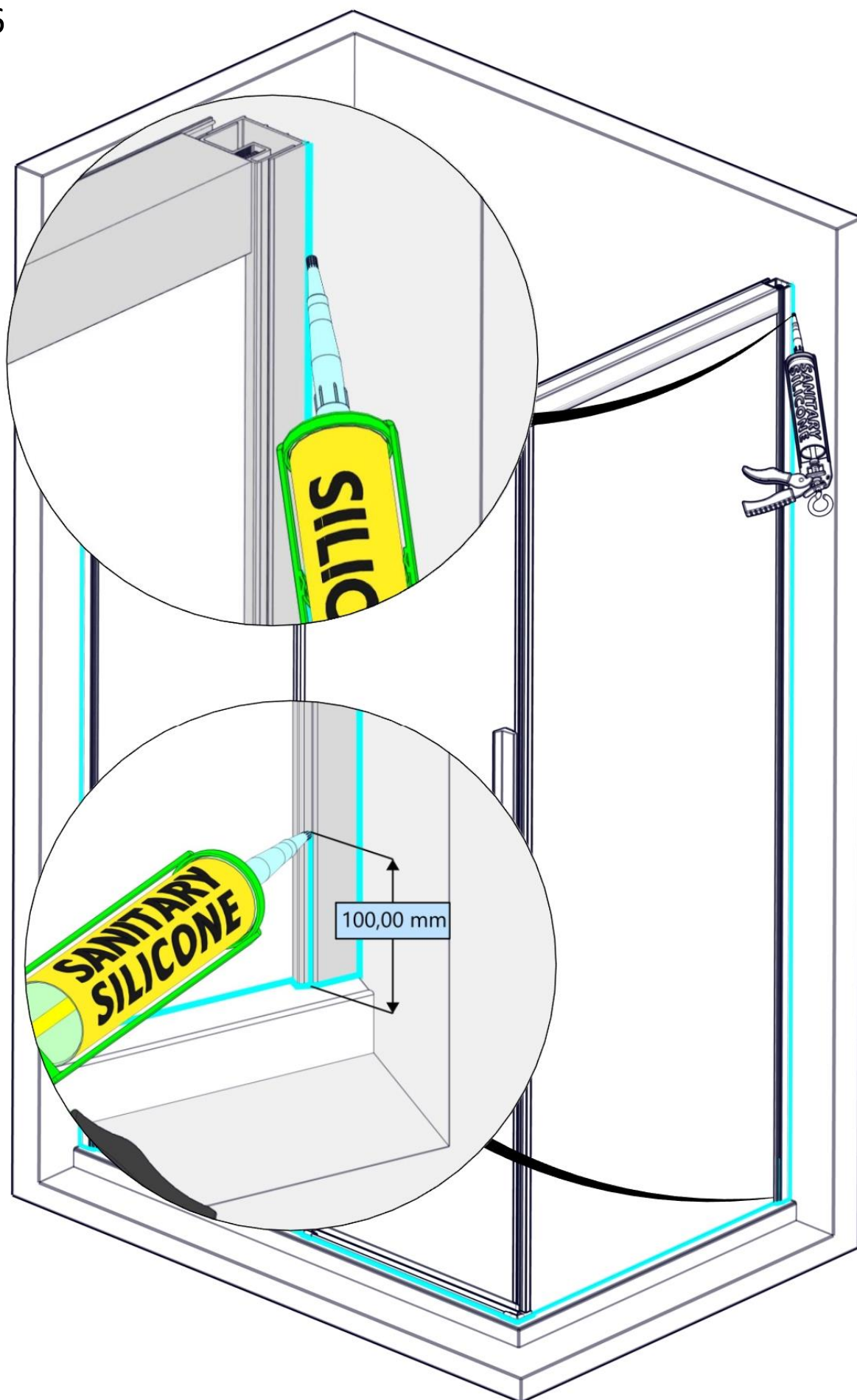




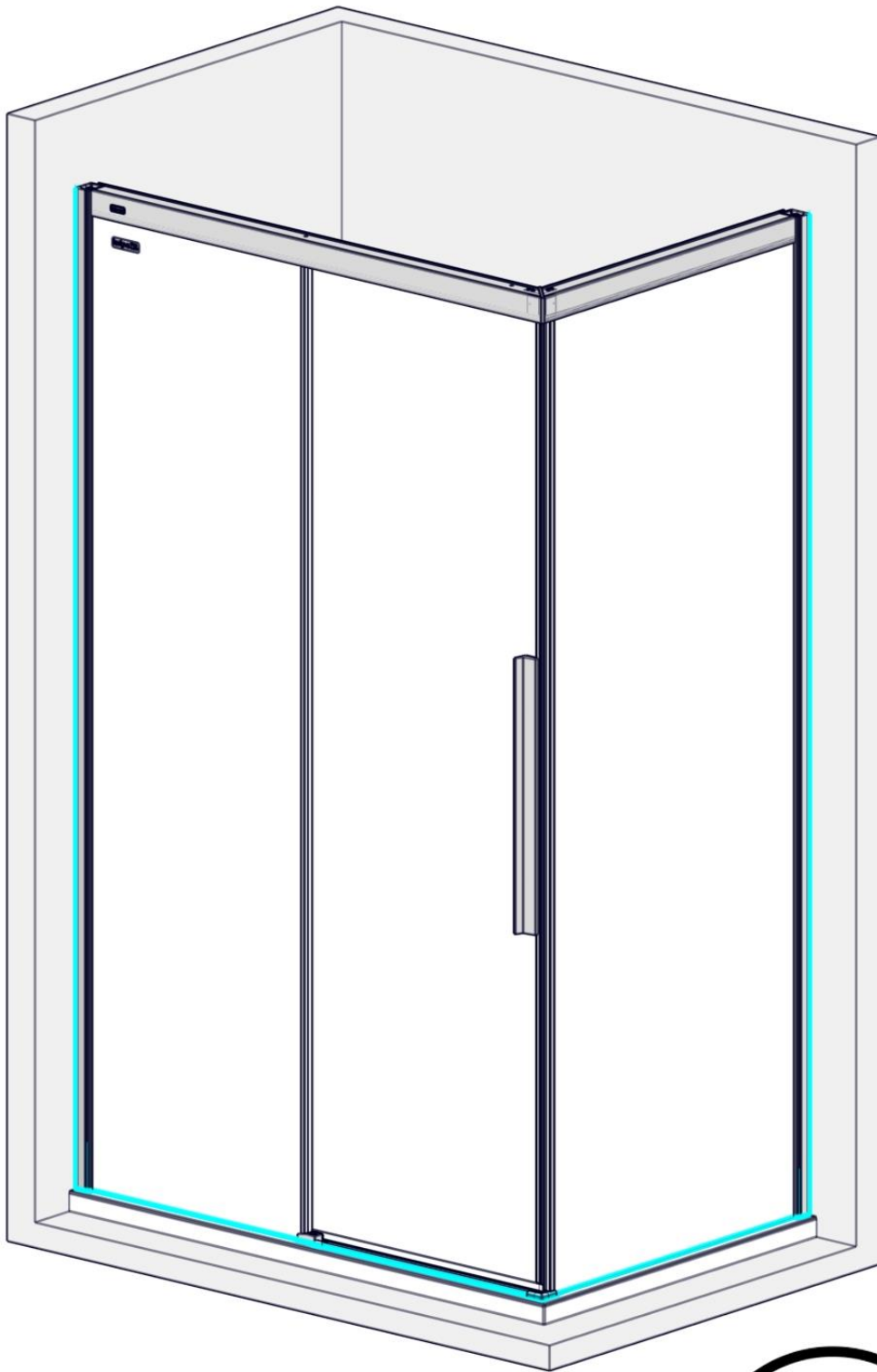








47



**24h**